



## ПРАВИЛА БЕЗОПАСНОСТИ

ПРОЧИТАЙТЕ И СЛЕДУЙТЕ ВСЕМ ИНСТРУКЦИЯМ  
ПЕРЕД СБОРКОЙ И ИСПОЛЬЗОВАНИЕМ ДАННОГО  
ОБОРУДОВАНИЯ.

### Светодиодный настенный светильник для бассейна

Модель WL698

220 – 240 Volt ~, 50 Hz

Источник: IP66, Получатель: IP68 (  $\frac{\nabla}{1.2\text{ m}}$  )



Демонстрируется в качестве наглядной иллюстрации.

Не забудьте о других отличных товарах компании Intex: бассейнах, аксессуарах для бассейнов, надувных бассейнах и домашних игрушках, надувных кроватях и лодках, которые можно найти в крупных магазинах или на нашем веб-сайте. В связи с установкой компании на постоянное усовершенствование изделий, Интек сохраняет за собой право изменять технические характеристики и внешний вид, в результате чего инструкция будет изменена без уведомления.

**INTEX**<sup>®</sup>

©2019 Intex Marketing Ltd. - Intex Development Co. Ltd. - Intex Recreation Corp.

All rights reserved/Tous droits réservés/Todos los derechos reservados/Alle

Rechte vorbehalten. Printed in China/Imprimé en Chine/Impreso en China/Gedruckt in China.

©<sup>TM</sup> Trademarks used in some countries of the world under license from/©<sup>TM</sup> Marques utilisées dans certains pays sous licence de/Marcas registradas utilizadas en algunos países del mundo bajo licencia de/Warenzeichen verwendet in einigen Ländern der Welt in Lizenz von/Intex Marketing Ltd. to/à/a/an Intex Development Co. Ltd., G.P.O Box 28829, Hong Kong & Intex Recreation Corp., P.O. Box 1440, Long Beach, CA 90801 • Distributed in the European Union by/Distribué dans l'Union Européenne par/Distribuido en la unión Europea por/Vertrieb in der Europäischen Union durch/Intex Trading B.V., Venneveld 9, 4705 RR Roosendaal – The Netherlands  
[www.intexcorp.com](http://www.intexcorp.com)

## СОДЕРЖАНИЕ

Внимание.....	3-4
Описание деталей.....	4
Инструкции по установке.....	5-6
Установка бассейнов с каркасом под дерево модели Intex Graphite Gray Panel™ .....	6
Длительное хранение.....	6
Инструкции по эксплуатации.....	7
Общие иривила безопасности.....	8
Руководство по устранению неисправностей.....	8
Временная гарантия.....	9

## ПРАВИЛА БЕЗОПАСНОСТИ

ПРОЧИТАЙТЕ И СЛЕДУЙТЕ ВСЕМ ИНСТРУКЦИЯМ ПЕРЕД СБОРКОЙ И ИСПОЛЬЗОВАНИЕМ ДАННОГО ОБОРУДОВАНИЯ.

### ПРОЧИТАЙТЕ И СЛЕДУЙТЕ ВСЕМ ИНСТРУКЦИЯМ

#### ВНИМАНИЕ

- Чтобы предотвратить риск получения электрошока, не открывайте изделие.
- Чтобы предотвратить риск получения травм, не позволяйте детям самостоятельно пользоваться насосом. Присматривайте за детьми и людьми с физическими отклонениями.
- Не подпускайте детей близко к насосу и к электрическому шнуру.
- Монтаж и демонтаж бассейна должны производить только взрослые.
- Возможен риск получения электрошока. Подключайте насос с фильтром только к заземленной штепсельной розетке, предохраняемой заземленным выключателем цепи (ЗВЦ) или устройством остаточного тока (УОТ). Если вы не уверены в том, защищена ли розетка ЗВЦ/УОТ, проконсультируйтесь у квалифицированного электрика. Прибегните к услуге квалифицированного электрика для установки ЗВЦ/УОТ, максимум 30 mA. Не используйте переносное устройство остаточного тока. (ПУОТ).
- Выключайте насос из сети, перед тем как переставить его или почистить.
- Электрический шнур незаменим. Если шнур поврежден, весь прибор следует утилизировать.
- Продукт может быть использован лишь в целях, указанных в инструкции по применению.
- Чтобы предотвратить риск электрошока, не используйте удлинитель для присоединения шнура к розетке; таймеры, адаптеры, преобразователи тока, используйте только правильно расположенный источник электропитания.
- Не погружайте трансформатор и внешний передатчик в воду.
- Не закапывайте в землю электрический шнур. Расположите шнур в месте, где его не повредят газонокосилки, шпалерные ножницы или другое оборудование.
- Не пытайтесь включить/выключить насос из розетки мокрыми руками или когда находитесь в воде.
- Не кидайте и не утапливайте его.
- Нельзя смотреть в упор на свет, излучаемый данным изделием.
- Не пользоваться изделием, если поврежден трансмитер и лампа или при обнаружении протечки; незамедлительно убрать изделие из бассейна и воды.
- Не кладите пальцы или предметы в отверстия и углубления.
- Сильные магниты. Держите данное изделие вдали от мобильных телефонов и иных электронных приспособлений.
- Держите трансформатор на расстоянии более 3,5 м от бассейна.
- Розетка должна находиться на расстоянии более чем в 3,5 м от бассейна.
- Данный насос с фильтром предназначен только для сборно-разборных бассейнов. Не используйте данный фильтр в постоянно установленных бассейнах. Сборно-разборные бассейны сконструированы так, чтобы их можно было складывать на хранение и вновь собирать в их оригинальной форме.
- Включать штепсельную вилку в розетку только после установки продукта.

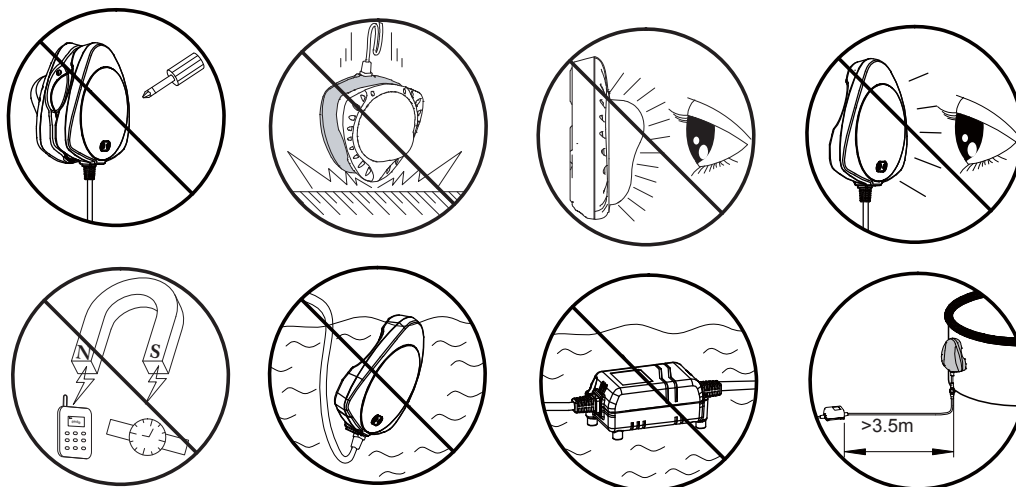
**НЕСОБЛЮДЕНИЕ ДАННЫХ ПРЕДУПРЕЖДЕНИЙ МОЖЕТ ПОВЛЕЧЬ ЗА СОБОЙ ВРЕД, ЭЛЕКТРОШОК, ЗАПУТЫВАНИЕ И ДРУГИЕ СЕРЬЕЗНЫЕ ПОВРЕЖДЕНИЯ ИЛИ ГИБЕЛЬ.**

Данные предостережения, инструкции и правила безопасности, которые вы получаете при покупке продукции, не могут охватить все возможные опасные случаи. Пожалуйста, контролируйте ситуацию во время отдыха на воде.

**СОХРАНЯЙТЕ ДАННУЮ ИНСТРУКЦИЮ**

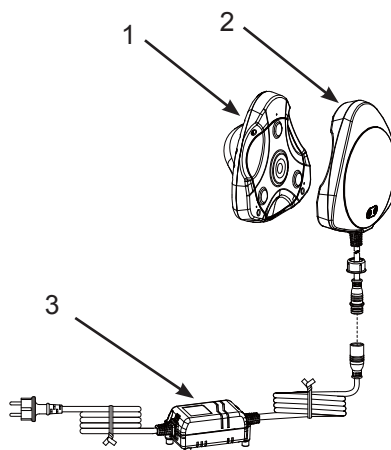
Стр. 3

## ПРАВИЛА БЕЗОПАСНОСТИ (продолжение)



## ОПИСАНИЕ ДЕТАЛЕЙ

Перед сборкой оборудования, пожалуйста, ознакомьтесь с содержимым упаковки и деталями.



**ПРИМЕЧАНИЕ:** Чертёж демонстрируется в качестве наглядной иллюстрации. Размеры могут не совпадать с реальными. Выполнено не в масштабе.

И <sup>о</sup> АРТИКУЛА	ОПИСАНИЕ	КОЛИЧЕСТВО	АРТИКУЛ
1	СВЕТИЛЬНИК ДЛЯ БАССЕЙНА	1	12731
2	ПЕРЕДАТЧИК	1	12728
3	ТРАНСФОРМАТОР	1	12730

# СОХРАНЯЙТЕ ДАННУЮ ИНСТРУКЦИЮ

Стр. 4

## ИНСТРУКЦИИ ПО УСТАНОВКЕ

Данное изделие специально разработано для наземных бассейнов. В светодиодном светильнике для бассейна используется магнитная технология для создания системы освещения, которая безопасно вырабатывает ток низкого напряжения через боковые стенки бассейна непосредственно в мощный светодиодный светильник, находящийся внутри бассейна.

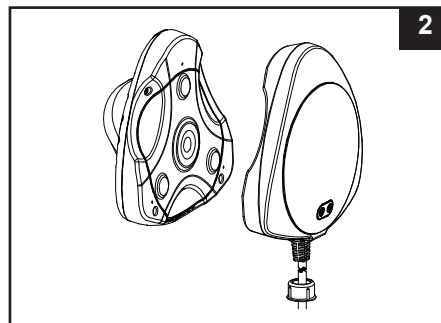
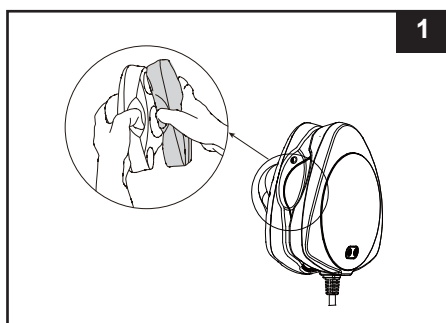
### ⚠ ВНИМАНИЕ

- Выключайте насос из сети, перед тем как переставить его или почистить.
- Не пользоваться изделием, если повреждён трансмиттер и лампа или при обнаружении протечки; незамедлительно убрать изделие из бассейна и воды.
- Ни в коем случае не помещать источник тока в воду.

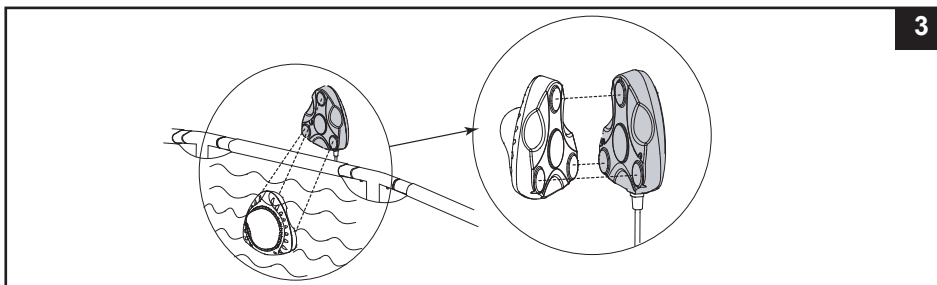
### ВНИМАНИЕ

- Данный продукт предназначен для использования на наземных бассейнах, имеющих неметаллические стенки толщиной не более 1мм.
- Не использовать данное изделие как отдельный свободно стоящий осветительный прибор.

1. Отделите светильник для бассейна (1) от передатчика (2) рукой через бортовой проем. Сī. рис. (1 и 2).  
**ОСТОРОЖНО:** Чтобы избежать защемления пальцев и травм всегда отделяйте светильник для бассейна от трансмиттера через бортовой проем.



2. Положите трансмиттер (2) снаружи стенки бассейна, а светильник для бассейна погрузите в воду внутри стенок бассейна. Убедитесь, что магнитные полюса трансмиттера правильно совмещены с магнитными полюсами на головке светильника для бассейна. Сī. рис. (3).



3. Отрегулируйте положение светильника вручную, перемещая трансмиттер в стороны и/или по вертикали.
4. Подсоедините собранный прибор к электрической розетке, защищенной прерывателем замыкания на землю (GFCI) или устройством защитного отключения (УЗО).

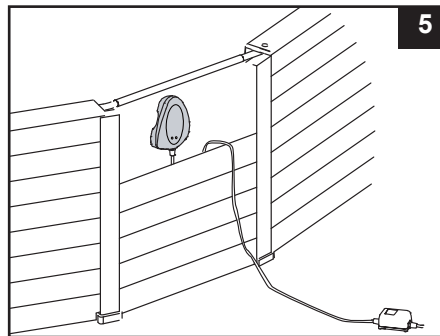
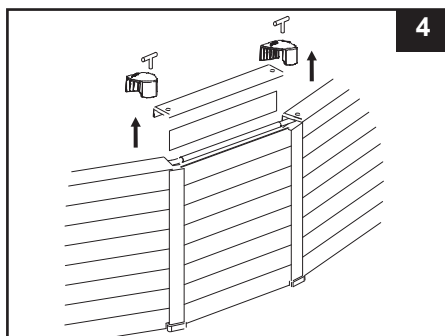
**СОХРАНЯЙТЕ ДАННУЮ ИНСТРУКЦИЮ**

Стр. 5

## ИНСТРУКЦИИ ПО УСТАНОВКЕ (продолжение)

### Установка бассейнов с каркасом под дерево модели Intex Graphite Gray Panel™:

Открутите болты от секции, на которой будет установлен светодиодный светильник для бассейна и снимите прижимные крышки, верхнюю и боковые панели. За дополнительной информацией обратитесь к Руководству по эксплуатации бассейнов модели Graphite Gray Panel™. Для лучшей установки рекомендуется снять не менее 3 боковых панелей. Следуйте за вышеизложенными инструкциями по установке 1-4.



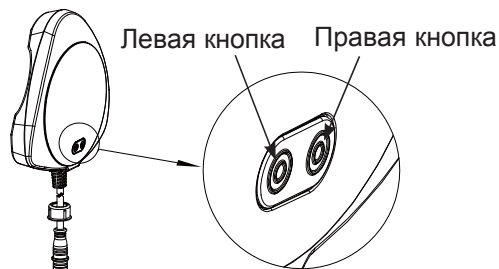
## ДЛИТЕЛЬНОЕ ХРАНЕНИЕ

В зонах с наличием температуры замерзания существует риск повреждения изделия из-за образования льда. Рекомендуется снять изделие, очистить и хранить его в безопасном месте, в тех случаях, когда температура падает ниже 0 градусов по Цельсию (32 градусов по Фаренгейту).

1. Отсоедините электрический шнур от сети.
2. Сначала снимите трансмиттер (2) с наружной части стенки бассейна, светильник для бассейна (1) автоматически всплывет на поверхность и его легко будет достать, затем выньте светильник из бассейна.  
**ВНИМАНИЕ: во избежание поломки передатчика от падения на землю, всегда сначала отсоединяйте передатчик и только потом доставайте световой элемент.**
3. Если в отверстия светильника попадут отложения или песок, промойте их с помощью садового шланга. Не отскабливайте настенный светильник для бассейна и не используйте щеток, чтобы почистить его.
4. Перед хранением тщательно высушите его сухим воздухом.
5. Храните изделие и аксессуары в сухом месте при температуре между 32 градусом по Фаренгейту (0 градусов по Цельсию) и 104 градусами по Фаренгейту (40 градусов по Цельсию).
6. Упаковку можно использовать для хранения.

## ИНСТРУКЦИИ ПО ЭКСПЛУАТАЦИИ

Нажмите левую или правую кнопку, чтобы выбрать режим освещения или смены цвета, соответственно.



- **Левая кнопка:** включите и выключите Светильник и установите режим освещения.



Нажмите на левую кнопку	Единожды	Дважды	Трижды
Цвет	Белый	Нет	Смена цветов

- **Правая кнопка:** включите и выключите Передатчик и установите режим освещения.



Нажмите правую кнопку	Единожды	Дважды	Трижды	Четырежды	5 раз	6 раз	7 раз
Цвет	Белый	Зеленый	Сине-зеленый	Синий	Пурпурный	Смена цветов	Нет

Примечание: Когда датчик света включен, нажмите и удерживайте правую кнопку в течение 3 секунд, чтобы выключить свет.

## РУКОВОДСТВО ПО УСТРАНЕНИЮ НЕИСПРАВНОСТЕЙ

Проблема	Причина возникновения	Способ устранения
ТРУДНОСТИ С СОВМЕЩЕНИЕМ СВЕТИЛЬНИКА И ТРАНСМИТТЕРА	<ul style="list-style-type: none"> <li>Неправильное положение, магнитные полюса совмещены неправильно.</li> </ul>	<ul style="list-style-type: none"> <li>Поменяйте положение светильника и трансмиттера. См. раздел «Инструкция по установке».</li> </ul>
СВЕТОДИОДНЫЙ НАСТЕННЫЙ СВЕТИЛЬНИК ДЛЯ БАСЕЙНА НЕ ГОРИТ	<ul style="list-style-type: none"> <li>Ослаб шнур питания.</li> </ul>	<ul style="list-style-type: none"> <li>Надежно вдените вилку шнура в электрическую розетку.</li> <li>Прочно затяните промежуточное соединение между трансмиттером и трансформатором.</li> </ul>
	<ul style="list-style-type: none"> <li>Имеется система предохранения с автоматическим отключением от сети.</li> </ul>	<ul style="list-style-type: none"> <li>Обратитесь в сервис-центр Intex.</li> </ul>
	<ul style="list-style-type: none"> <li>Неправильное положение и совмещение между светильником и трансмиттером.</li> </ul>	<ul style="list-style-type: none"> <li>Поменяйте положение светильника и трансмиттера. См. раздел «Инструкция по установке».</li> </ul>
	<ul style="list-style-type: none"> <li>Внутрь светильника попала вода.</li> <li>Возможная неисправность трансмиттера или трансформатора.</li> </ul>	<ul style="list-style-type: none"> <li>Обратитесь в сервис-центр Intex.</li> </ul>
СВЕТИЛЬНИК НЕ ВСПЛЫВАЕТ	<ul style="list-style-type: none"> <li>Внутрь светильника попала вода.</li> </ul>	<ul style="list-style-type: none"> <li>Обратитесь в сервис-центр Intex.</li> </ul>

## ВНИМАНИЕ

Если вы продолжаете испытывать затруднения, свяжитесь с сервисным центром для получения помощи и консультации. Смотрите отдельную страницу «Официальные сервисные центры».

## ОБЩИЕ ПРАВИЛА БЕЗОПАСНОСТИ ПРИ КОНТАКТЕ С ВОДОЙ

Водные процедуры сами по себе не только дарят радость и веселье, но еще и оказывают мощное терапевтическое воздействие. К сожалению, при этом существует определенный риск получения травм и даже вероятность летального исхода. С целью снижения риска подобного рода, внимательно прочитайте и строго следуйте всем прилагающимся инструкциям и указаниям. Примите во внимание, что все инструкции не могут охватывать все вероятные причины возникновения опасных ситуаций.

Для лучшего обеспечения безопасности ознакомьтесь со списком следующих правил, предоставленных всемирными Организациями Контроля за Безопасностью:

- Требуйте постоянного наблюдения за детьми. Компетентный взрослый должен назначаться «спасателем» или «наблюдателем», особенно если дети находятся в бассейне или поблизости от него.
- Научитесь плавать.
- Выделите время, чтобы обучиться приемам первой помощи.
- Проинструктируйте того, кто будет наблюдать за использованием бассейна, о потенциальных опасностях и об использовании защитных устройств, таких как запертые двери, барьеры и т.д.
- Проинструктируйте всех, кто пользуется бассейном, включая детей, о том, что нужно делать в чрезвычайных ситуациях.
- Всегда руководствуйтесь здравым смыслом, когда отдыхаете на воде.
- Наблюдайте, наблюдайте, наблюдайте.

## СОХРАНЯЙТЕ ДАННУЮ ИНСТРУКЦИЮ

Стр. 8



## ВРЕМЕННАЯ ГАРАНТИЯ

СВЕТОДИОДНЫЙ НАСТЕННЫЙ СВЕТИЛЬНИК ДЛЯ БАССЕЙНА изготовлен квалифицированными мастерами с использованием материалов высочайшего качества. Все детали к насосу и фильтру были проверены на наличие брака, перед тем как выпустить их в продажу. Эта ограниченная гарантия применима только СВЕТОДИОДНЫЙ НАСТЕННЫЙ СВЕТИЛЬНИК ДЛЯ БАССЕЙНА.

Эта ограниченная гарантия дополняет, а не заменяет Ваши законные права и средства правовой защиты. В случае, если эта гарантия противоречит Вашим законным правам, последние получают приоритет. Например, Закон о правах потребителя в странах Европейского Союза обеспечивает законные права в дополнение к страховому покрытию, которое Вы получаете благодаря этой ограниченной гарантии: для получения большей информации о Законе о правах потребителя в Европейском союзе, посетите сайт Европейского Потребительского Центра [http://ec.europa.eu/consumers/ecc/contact\\_en/htm](http://ec.europa.eu/consumers/ecc/contact_en/htm).

Обеспечение данной гарантии распространяется только на покупателей оригинального товара. Гарантия действительна в течении одного года с даты покупки. Храните чек на покупку вместе с этим руководством по пользованию, т.к. для доказательства покупки товара нужен, будет чек на покупку.

Если в течение двух (1) лет обнаружен производственный брак, свяжитесь с ближайшим сервисным центром Интекса, указанным на отдельной странице «Официальные сервисные центры». Если изделие подпадает под гарантийные условия, то Сервисный Центр заберёт его с целью исследования и обнаружения обоснованности претензии. Если изделие покрывается гарантией, то его Вам починят или заменят на такой же, или аналогичный (на усмотрение Интекс) товар абсолютно бесплатно.

Помимо этой гарантии и других законных прав в Вашей стране, другие гарантии не предполагаются. Ни при каких обстоятельствах Интекс не будет ответственен перед Вами или третьим лицом за прямой или случайный урон, являющийся следствием Ваших действий или действий работников Интекс (включая при производстве изделия). В некоторых странах или в судебной практике некоторых стран не разрешается оговорка об исключении или ограничении случайного или косвенного ущерба, поэтому вышеуказанное ограничение или исключение может к вам не относиться.

Учтите, что гарантия не распространяется на следующие случаи:

- Если повреждение СВЕТОДИОДНЫЙ НАСТЕННЫЙ СВЕТИЛЬНИК ДЛЯ БАССЕЙНА является следствием халатного, чрезмерного использования или неправильного подключения и установки, несчастного случая, перепадов напряжения или действий, противоречащих инструкции, неверной транспортировки или хранения;
- Если повреждение СВЕТОДИОДНЫЙ НАСТЕННЫЙ СВЕТИЛЬНИК ДЛЯ БАССЕЙНА произошло по независящим от Интекс причинам, включая проколы, разрывы, царапины или изнашивание, а так же вследствие пожара, наводнения, обледенения, дождя или других природных явлений;
- На составные части и детали, которые не выпускает Интекс.
- Если изделие изменяли, чинили или разбирали не сотрудники сервисного центра Интекс.

Эта временная гарантия не действительна, если насос с фильтром подвергался покупателем порче в результате халатности, неправильного обращения или транспортировке, неверном хранении, использовании не по назначению, или порче в результате не зависящих от компании Intex ситуаций.

Внимательно прочитайте руководство для пользователя и следуйте инструкциям по правильной эксплуатации и обслуживанию Вашего СВЕТОДИОДНЫЙ НАСТЕННЫЙ СВЕТИЛЬНИК ДЛЯ БАССЕЙНА. Всегда проверяйте изделие перед использованием. Изделие не подлежит Временной гарантии в случае нарушения пунктов инструкции по эксплуатации.

Дата изготовления: дата указана на изделии или упаковке.  
Срок службы: Производителем не определен. Сделано в Китае

