

ИНСТРУКЦИЯ ПО ПРИМЕНЕНИЮ



ПРАВИЛА БЕЗОПАСНОСТИ

ПРОЧИТАЙТЕ И СЛЕДУЙТЕ ВСЕМ ИНСТРУКЦИЯМ
ПЕРЕД СБОРКОЙ И ИСПОЛЬЗОВАНИЕМ ДАННОГО
ОБОРУДОВАНИЯ. СОХРАНИТЕ ИХ ДЛЯ
ИСПОЛЬЗОВАНИЯ В БУДУЩЕМ.

Krystal Clear™

Насос-Фильтр Модель 602

220 - 240 V~, 50 Hz, 30 W

Hmax 1.0 m, Hmin 0.19 m, IPX5/IPX7

Макс. Температура воды 35°



Демонстрируется в качестве наглядной иллюстрации.

Не забудьте о других отличных товарах компании Intex: бассейнах, аксессуарах для бассейнов, надувных бассейнах и домашних игрушках, надувных кроватях и лодках, которые можно найти в крупных магазинах или на нашем веб-сайте. В связи с установкой компании на постоянное усовершенствование изделий, Интекс сохраняет за собой право изменять технические характеристики и внешний вид, в результате чего инструкция будет изменена без уведомления.

INTEX®

©2019 Intex Marketing Ltd. - Intex Development Co. Ltd. - Intex Recreation Corp. All rights reserved/Tous droits réservés/Todos los derechos reservados/Alle Rechte vorbehalten. Printed in China/Imprimé en Chine/Impreso en China/ Gedruckt in China.

®™ Trademarks used in some countries of the world under license from/®™ Marques utilisées dans certains pays sous licence de/Marcas registradas utilizadas en algunos países del mundo bajo licencia de/Warenzeichen verwendet in einigen Ländern der Welt in Lizenz von/Intex Marketing Ltd. to/à/a/an Intex Development Co. Ltd., G.P.O Box 28829, Hong Kong & Intex Recreation Corp., P.O. Box 1440, Long Beach, CA 90801 • Distributed in the European Union by/Distribué dans l'Union Européenne par/Distribuido en la unión Europea por/Vertrieb in der Europäischen Union durch/Intex Trading B.V., Venneveld 9, 4705 RR Roosendaal – The Netherlands
www.intexcorp.com

СОДЕРЖАНИЕ

Внимание.....	3
Описание деталей.....	4
Инструкции по установке.....	5-7
Обслуживание.....	7-8
Уход за бассейном и использование химикатов.....	8
Длительное хранение.....	8
Руководство по устранению неисправностей.....	9
Возможные неполадки.....	10
Общие правила безопасности.....	10
Временная гарантия.....	11

ПРАВИЛА БЕЗОПАСНОСТИ

Прочитайте и следуйте всем инструкциям перед сборкой и использованием данного оборудования.

ПРОЧИТАЙТЕ И СЛЕДУЙТЕ ВСЕМ ИНСТРУКЦИЯМ

ВНИМАНИЕ

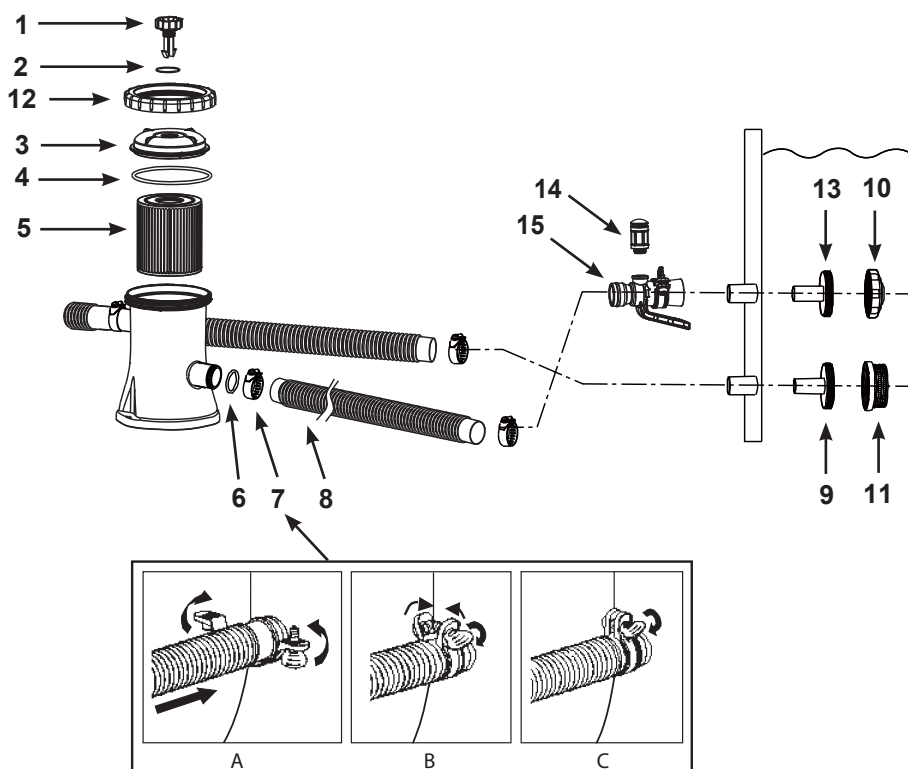
- Присматривайте за детьми и людьми с физическими отклонениями.
- Не подпускайте детей близко к насосу и к электрическому шнуру.
- Не рекомендуется позволять детям играть с изделием. Чистка и обслуживание не должно осуществляться детьми без контроля взрослых.
- Данное изделие может использоваться детьми от 8 лет и старше, людьми с ограниченными физическими, сенсорными или умственными способностями, а также людьми с недостатком опыта и знания, при условии, что это осуществляется под контролем, либо после проведения инструктажа по эксплуатации товара таким образом, что пользователь полностью разобрался в применении изделия.
- Монтаж и демонтаж бассейна должны производить только взрослые.
- Возможен риск получения электрошока. Подключайте насос с фильтром только к заземленной штепсельной розетке, предохраняемой заземленным выключателем цепи (ЗВЦ) или устройством остаточного тока (УОТ). Если вы не уверены в том, защищена ли розетка ЗВЦ/УОТ, проконсультируйтесь у квалифицированного электрика. Прибегните к услуге квалифицированного электрика для установки ЗВЦ/УОТ, максимум 30 мА. Не используйте переносное устройство остаточного тока (ПУОТ).
- Выключайте насос из сети, перед тем как переставить его или почистить.
- Продукт может быть использован лишь в целях, указанных в инструкции по применению.
- Не закапывайте в землю электрический шнур. Расположите шнур в месте, где его не повредят газонокосилки, шпалерные ножницы или другое оборудование.
- Электрический шнур незаменим. Если шнур поврежден, весь прибор следует утилизировать.
- Чтобы предотвратить риск электрошока, не используйте удлинитель для присоединения шнура к розетке; таймеры, адаптеры, преобразователи тока, используйте только правильно расположенный источник электропитания.
- Не пытайтесь включить/выключить насос из розетки мокрыми руками или когда находитесь в воде.
- Розетка должна находиться на расстоянии более чем в 3,5 м от бассейна.
- Устанавливайте насос подальше от бассейна, чтобы ребенок не смог опереться на него и залезть в бассейн.
- Не включайте насос, когда в бассейне есть люди.
- Данный насос с фильтром предназначен только для сборно-разборных бассейнов. Не используйте данный фильтр в постоянно установленных бассейнах. Сборно-разборные бассейны сконструированы так, чтобы их можно было складывать на хранение и вновь собирать в их оригинальной форме.
- Использовать только в домашних условиях.
- Включать штепсельную вилку в розетку только после установки продукта.

НЕСОБЛЮДЕНИЕ ДАННЫХ ИНСТРУКЦИЙ МОЖЕТ СТАТЬ ПРИЧИНОЙ ТРАВМ, ЭЛЕКТРОШОКА И ПРИВЕСТИ К ЛЕТАЛЬНОМУ ИСХОДУ.

Данные предостережения, инструкции и правила безопасности, которые вы получаете при покупке продукции, не могут охватить все возможные опасные случаи. Пожалуйста, контролируйте ситуацию во время отдыха на воде.

ОПИСАНИЕ ДЕТАЛЕЙ

Перед сборкой оборудования, пожалуйста, ознакомьтесь с содержимым упаковки и деталями.



ПРИМЕЧАНИЕ: Чертеж демонстрируется в качестве наглядной иллюстрации. Размеры могут не совпадать с реальными. Выполнено не в масштабе.

И° АРТИКУЛА	ОПИСАНИЕ	КОЛИЧЕСТВО	АРТИКУЛ
1	ВЫПУСКНОЙ КЛАПАН	1	10460
2	КОЛЬЦО КЛАПАНА	1	10264
3	КРЫШКА ФУТЛЯРА	1	11917
4	ПЕРЕМЫЧКА КОЛПАЧКА	1	11919
5	КАРТРИДЖ	1	29007
6	ПЕРЕМЫЧКА ДЛЯ ШЛАНГА	2	10134
7	ЗАЖИМ ДЛЯ ШЛАНГА	4	11489
8	ШЛАНГ	2	10399
9	ПЕРЕХОДНИК ДЛЯ СЕТЧАТОГО ФИЛЬТРА	1	11070
10	ВХОДНАЯ СТРУЙНАЯ НАСАДКА ДЛЯ БАССЕЙНА	1	12364
11	ФИЛЬТРАЦИОННАЯ РЕШЕТКА	1	12197
12	ХОМУТ С РЕЗЬБОЙ	1	11918
13	ВХОДНОЙ СЕТЧАТЫЙ РАЗЪЕМ	1	12365
14	КЛАПАН ВОЗДУШНОЙ СТРУИ	1	12363
15	ВХОДНОЙ ВОЗДУШНЫЙ АДАПТЕР ДЛЯ БАССЕЙНА	1	12366
16	КРЫШКА КЛАПАНА ВОЗДУШНОЙ СТРУИ (НЕ ПОКАЗАН)	1	12373

При заказе деталей, не забудьте указать номер модели и артикулы.

Инструменты для сборки не требуются.

Тип наполнителя фильтра:

Синтетический картридж #29007

ИНСТРУКЦИИ ПО УСТАНОВКЕ

Убедитесь в наличии доступа к бассейну для наполнения его водой и использования химикатов для воды.

ВАЖНО: Насос-фильтр поставляется с открытым воздушным клапаном (1) (откройте клапан, если он закрыт). НЕ закрывайте воздушный клапан, пока не перейдете к пункту 8. Пренебрежение данными инструкциями может вызвать попадание воздуха в корпус фильтра; мотор начнёт шумно работать и может быть повреждён.

1. Сначала соберите сборно-разборный бассейн. Осторожно следуйте инструкциям по установке.
2. Установите насос с фильтром на расстояние длины шланга от той стороны стенки бассейна, где торчит нижний соединитель черного цвета для подсоединения шланга. Обеспечьте легкий доступ к фильтр-насосу для обслуживания и ремонта в любое время.
3. Вставьте соединитель насадки (13 и 10) в верхние выступающие соединения шланга, а затем прикрепите входной воздушный адаптер для бассейна (15) к верхнему выступающему креплению. Прикрутите клапан воздушной струи (14) к входному воздушному адаптеру бассейна (15). Потом установить собранный сетчатый фильтр (9 и 11) на нижний переходник. Только после этого крепятся шланги от фильтр-насоса.
4. Оба шланга должны быть натянуты на чёрные соединители на корпусе бассейна. Надеть шланги на торчащие носиках переходников извне бассейна (обозначены «+») и закрепите их хомутиками.
5. Подключите второй шланг к входному воздушному адаптеру бассейна (15) и к нижнему разьему насоса. Убедитесь, что все хомуты (7) на шлангах плотно закреплены. **ПРИМЕЧАНИЕ:** Убедитесь, что клапан воздушной струи (14) надежно прикреплен к входному воздушному адаптеру бассейна (15) и направлен вверх.
6. Движением против часовой стрелки открутите Хомут с резьбой (12) от крышки насоса. Снимите крышку (3). Проверьте, находится ли внутри корпуса насоса картридж. Если да, то верните крышку обратно, плотно прикрутите её Хомутом с резьбой (12) к корпусу насоса.
7. Наполните бассейн водой так, чтобы поверхность воды была на 1-2 дюйма выше верхнего отверстия на стенке бассейна. Вода автоматически заполнит насос.
8. Когда вода начнет вытекать из отверстия воздушного клапана на крышке насоса, плотно закрутите клапан. Не закручивайте клапан слишком сильно, достаточно плотного закручивания.
ПРИМЕЧАНИЕ: Удаление воздуха из насоса необходимо, при наполнении насоса водой.
9. Включите насос с фильтром в розетку. Теперь насос фильтрует воду.

ВНИМАНИЕ

Возможен риск получения электрошока. Подключайте насос с фильтром только к заземленной штепсельной розетке, предохраняемой заземленным выключателем цепи (ЗВЦ) или устройством остаточного тока (УОТ). Если вы не уверены в том, защищена ли розетка ЗВЦ/УОТ, проконсультируйтесь у квалифицированного электрика. Прибегните к услуге квалифицированного электрика для установки ЗВЦ/УОТ, максимум 30 мА. Не используйте переносное устройство остаточного тока (ПУОТ).

10. Оставьте насос с фильтром в рабочем состоянии до тех пор, пока вода не достигнет желаемой прозрачности.
ПРИМЕЧАНИЕ: Никогда не добавляйте химические средства непосредственно в фильтр – насос, так как это может привести к повреждению насоса и аннулированию гарантии.

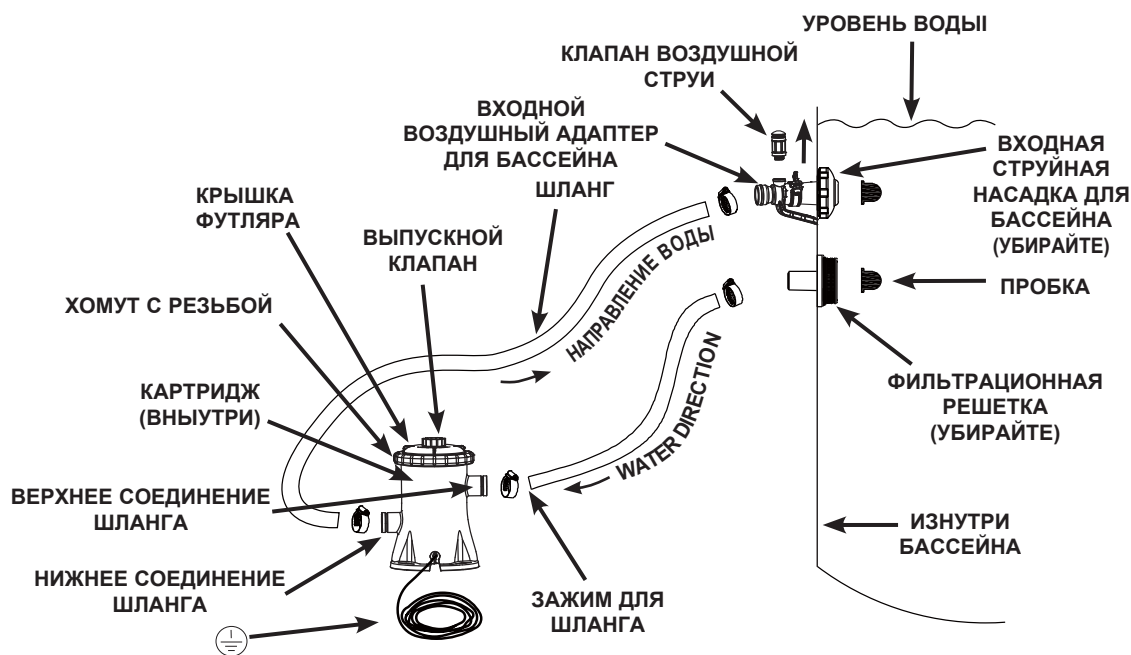
ИНСТРУКЦИИ ПО УСТАНОВКЕ (продолжение)

⚠ ВНИМАНИЕ

Устанавливайте насос подальше от бассейна, чтобы ребенок не смог опереться на него и залезть в бассейн.

Крайне важно заменять повреждённую деталь или блок деталей как можно скорее после обнаружения поломки. Используйте только детали, одобренные производителем.

Для проверки и замены картриджа необходимо отключить насос от источника электропитания, снять форсунку и сетчатый фильтр с переходников и заткнуть отверстия пробками. После осмотра насоса необходимо открыть вентиль воздушного клапана на крышке помпы, вынуть пробки из входного и выходного отверстия, стравить воздух до появления воды из воздушного клапана, обратно плотно закрыть вентиль воздушного клапана, установить форсунку и сетчатый фильтр обратно. Теперь насос наполнен водой и готов к эксплуатации.



(ИЛЛЮСТРАЦИЯ НЕ В МАСШТАБЕ)

Вилка от шнура электропитания для фильтр-насоса с электрической мощностью 220-240В должна располагаться на расстоянии более 3.5м от стенок бассейна. Обратитесь в местные эксплуатационные ведомства для получения информации о стандартах и требованиях по «установке электрооборудования для бассейнов и других резервуаров». Следующая таблица может быть использована только в качестве справочной информации:

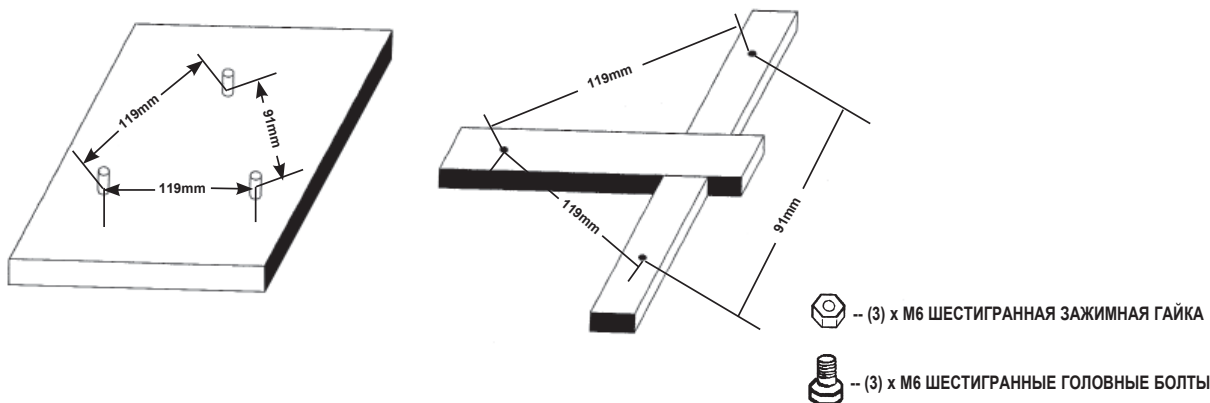
Страна/Регион	Номер стандарта
Международный	IEC 60364-7-702
Франция	NF C 15-100-7-702
Германия	DIN VDE 0100-702
Нидерланды	NEN 1010-702

УСТАНОВКА

На дне насоса-фильтра расположены три отверстия для крепления. Эти отверстия сделаны специально, так как правила в некоторых странах требуют, чтобы насос-фильтр был надёжно закреплён на земле или платформе в вертикальном положении.

Три отверстия шириной 7 мм каждое, образуют рисунок в форме треугольника.

Насос-фильтр можно закрепить на цементированной или на плоской деревянной платформе, чтобы улучшить его устойчивость. Вся конструкция должна выдерживать 18 кг. Нижеследующие рисунки показывают возможные способы установки на платформе.



ЧИСТКА ИЛИ ЗАМЕНА КАРТРИДЖА

Рекомендуется менять картриджи каждые 2 недели. Регулярно проверяйте степень загрязнения фильтра.

1. Убедитесь, что насос-фильтр находится в неподключенном состоянии. Отсоедините шнур.
2. Для предотвращения вытекания воды из бассейна, снимите форсунку и сетчатый фильтр с переходников, и установите на их место пробки.
3. Движением против часовой стрелки открутить и снять хомут с резьбой и крышку фильтр-насоса. Будьте осторожны и не потеряйте резиновое кольцо (4).
4. Выньте картридж для прочистки. Фильтр можно почистить струёй воды из шланга.
5. Помните, что картриджи нужно время от времени менять. Используйте картридж, предоставленный или одобренный производителем. Смотрите описание комплектующих в соответствующем разделе.
6. Верните картридж на своё место.
7. Установить резиновое кольцо, крышку насоса в исходное положение и движением по часовой стрелке прикрутите хомут на корпус фильтра.
8. После осмотра насоса необходимо открыть вентиль воздушного клапана на крышке помпы, вынуть пробки из входного и выходного отверстия, стравить воздух до появления воды из воздушного клапана, обратно плотно закрыть вентиль воздушного клапана, установить форсунку и сетчатый фильтр обратно. Теперь насос снова наполнен водой, и его можно включать.
9. Проверяйте входные и выходные отверстия для выявления образовавшихся засоров, которые препятствуют надлежащей фильтрации.
10. Утилизация использованного наполнителя должно производиться в соответствии с местными правилами и законами.

УХОД ЗА БАССЕЙНОМ И ИСПОЛЬЗОВАНИЕ ХИМИКАТОВ

- Все бассейны требуют ухода, чтобы вода оставалась чистой. В этом поможет использование химических препаратов и насоса с фильтром. Проконсультируйтесь со специалистами из компаний, занимающимися химикатами для бассейнов о том, какое количество хлора, альгецида и других химических препаратов нужно использовать, чтобы вода в вашем бассейне оставалась чистой.
- Храните химикаты в недоступном для детей месте.
- Не применяйте химикаты для чистки воды, пока в бассейне находятся люди. Химикаты могут вызвать раздражение кожи и слизистых.
- Ежедневный контроль pH уровня воды и уровня химикатов в воде очень важен и не может быть чрезмерным. Проверка уровня хлора, альгецида и поддержание pH уровня воды в бассейне обязательно в течение всего времени, пока используется бассейн.
- При первом заполнении бассейна вода может быть солоноватой и, возможно, нужно будет добавлять воду в бассейн и чаще менять картриджи в насосе фильтре. Не позволяйте купаться в бассейне, пока не добьетесь необходимого pH уровня.
- Держите под рукой дополнительные картриджи. Картриджи необходимо менять каждые две недели.
- Хлорированная вода может причинить вред газонам, садам или кустарниковым насаждениям, поскольку дети играют в бассейне и разбрызгивают воду вокруг бассейна. Участки газона под обшивкой бассейна разрушатся. Помните о том, что некоторые типы газона могут расти через обшивку.
- Перед сливом воды из бассейна, убедитесь, что слив воды в данном месте разрешен местными властями.
- Европейский стандарт EN16713-3 обладает дополнительной информацией о качестве воды и уходом за ней, информацию можно найти на сайте www.intexcorp.com/support.

ПРЕДОСТЕРЕЖЕНИЕ

Концентрированный раствор хлора может повредить ткань бассейна. Всегда следуйте инструкциям заводов производителей химических препаратов для чистки воды в бассейне, во избежание нанесения вреда здоровью.

ДЛИТЕЛЬНОЕ ХРАНЕНИЕ И ПОДГОТОВКА К ЗИМНЕЙ ЭКСПЛУАТАЦИИ

1. Прежде, чем слить воду и убрать бассейн на длительное хранение или переставить, убедитесь, что вода попадет в предназначенный приемник сточных вод, который находится в удалении от дома. Узнайте местные требования по сливу воды из бассейна.
2. Теперь осушите бассейн.
3. После осушения бассейна отсоедините все шланги (8) от бассейна и насоса-фильтра, следуя инструкциям.
4. Выньте картридж, как показано в разделе Чистка картриджей, пункты 2-4.
5. Снять форсунку и сетчатый фильтр со стенок бассейна. Установите пробки в соединители для шлангов. Ослабить хомутики (7) на шланге перед тем как снять шланг с переходник (9).
6. Слейте воду из корпуса насоса.
7. Поставьте узлы фильтрационного насоса и шланги в сторону для их тщательной воздушной просушки.
8. В зависимости от износа картриджа (5) на следующий сезон может потребоваться новый картридж, поэтому всегда имейте под рукой запасные картриджи.
9. Смажьте маслом или вазелином прокладку (4), кольцо воздушного выпускного клапана (2) и кольца на шлангах (6), для того чтобы они сохранили свою эластичность.
10. Сохраните блок и аксессуары в сухом, регулируемом температуре, между 32 Fahrenheit (0 градус Celsius) и 104 градус Fahrenheit (40 градус Celsius).
11. Упаковку можно использовать для хранения.

РУКОВОДСТВО ПО УСТРАНЕНИЮ НЕИСПРАВНОСТЕЙ

ПРОБЛЕМА	ПРИЧИНЫ	ВОЗМОЖНЫЕ РЕШЕНИЯ
МОТОР НЕ РАБОТАЕТ	<ul style="list-style-type: none"> Нет тока в сети. Перегрев мотора, и предохранители автоматически отключили его. Мотор слишком нагрет и защита от перегрузки выключена. 	<ul style="list-style-type: none"> Проконсультируйтесь с электриком – возможно отключение электроэнергии. Проверьте и подключите шнур к источнику питания. Дайте мотору остыть.
ФИЛЬТР НЕ ОЧИЩАЕТ БАСЕЙН	<ul style="list-style-type: none"> Неверный уровень хлора или водородного показателя. Загрязнение картриджа. Повреждение картриджа. Чрезмерное загрязнение бассейна. Фильтр засорился. 	<ul style="list-style-type: none"> Нормализуйте уровень хлора и водородный показатель. Обратитесь за помощью к специалистам. Прочистите или замените картридж Проверьте, нет ли в картридже дыр. Замените, если он поврежден. Оставьте насос с фильтром в рабочем состоянии до полного очищения бассейна. Очистите фильтр во входном отверстии стенки бассейна.
ФИЛЬТР НЕ КАЧАЕТ ВОДУ ИЛИ НАПОР ОЧЕНЬ СЛАБЫЙ	<ul style="list-style-type: none"> Входное отверстие/сток засорены. Проходит воздух. Осадок или засорение на картридже. Чрезмерное загрязнение бассейна. Загрязнился картридж фильтра. Форсунка и сетчатый фильтр стоят не на своих местах. Входной воздушный адаптер бассейн подключен не к тому разъему. 	<ul style="list-style-type: none"> Прочистите засорение в шлангах. Затяните зажимы для шлангов, проверьте шланги на повреждения, проверьте уровень воды в бассейне. Замените картридж. Очистите картридж чаще. Установить форсунку в верхнее входное отверстие на стенке бассейна, а сетчатый фильтр в нижнее выходное отверстие. Убедитесь, что входной воздушный адаптер бассейна подключен к верхнему входному разъему бассейна.
НАСОС НЕ РАБОТАЕТ	<ul style="list-style-type: none"> Низкий уровень воды. Сеточный фильтр засорен. Проходит воздух. Неисправность в моторе или застопорилось лопастное колесо. Воздушная пробка в корпусе картриджа. 	<ul style="list-style-type: none"> Наполните бассейн до нужного уровня. Очистите сеточный фильтр во входном отверстии стенки бассейна. Затяните хомуты для шлангов, проверьте шланг на повреждения. Проверьте и очистите впускное отверстие насоса от листьев и веточек. Откройте воздушный клапан на крышке насоса.
ВЕРХНЯЯ КРЫШКА ПРОПУСКАЕТ ВОДУ	<ul style="list-style-type: none"> Отсутствует Хомут. Крышка или клапан для выпуска воздуха не плотно закрыты. 	<ul style="list-style-type: none"> Установите и плотно заверните Хомут. Закройте плотно крышку или клапан (вручную).
ШЛАНГ ПРОПУСКАЕТ ВОДУ В МЕСТАХ ПОДСОЕДИНЕНИЯ	<ul style="list-style-type: none"> Шланговые зажимы плохо закреплены. При установке шланга, произошло смещение его уплотнительных колец. Шланг поврежден. 	<ul style="list-style-type: none"> Затяните/замените хомуты для шланга. Установите уплотнительные кольца обратно в паз. Замените шланг на новый.
ВОЗДУШНАЯ ПРОБКА	<ul style="list-style-type: none"> Воздушная пробка в корпусе насоса и во впускном шланге. Перепутаны впускной и выпускной шланги. 	<ul style="list-style-type: none"> Откройте воздушный клапан, приподнимайте и опускайте входящий шланг, пока вода не начнет выливаться из клапана, закройте клапан.
ВХОДНОЙ ВОЗДУШНЫЙ АДАПТЕР ДЛЯ БАСЕЙНА ИЛИ КЛАПАН ВОЗДУШНОЙ СТРУИ ПРОТЕКАЮТ	<ul style="list-style-type: none"> Шланговые зажимы плохо закреплены. Клапан воздушной струи не затянут и не направлен вверх. Внутренняя прокладка клапана воздушной струи засорена. Внутренняя прокладка клапана воздушной струи загрязнена. Клапан воздушной струи поврежден. 	<ul style="list-style-type: none"> Затяните/замените хомуты для шланга. Затяните клапан воздушной струи и убедитесь, что он направлен вверх. Подключите насос к электросети и дайте ему поработать несколько секунд, затем отсоедините от электросети. Повторите процедуру 3 раза. Извлеките клапан воздушной струи, вымойте его от грязи водой и установите на место. Замените клапан воздушной струи.

ВОЗМОЖНЫЕ НЕПОЛАДКИ

Проблема	Описание проблемы	Причина возникновения	Способ устранения
Морские водоросли	<ul style="list-style-type: none"> Зеленоватая вода. Зеленые или черные пятна на материале бассейна. Материал бассейна скользкий и/или имеет неприятный запах. 	<ul style="list-style-type: none"> Не отрегулированы уровни хлора и водородного показателя. 	<ul style="list-style-type: none"> Необходимо более сильное (шоковое) хлорирование воды. Одкорректируйте уровень водородного показателя до уровня, рекомендованного местным магазином Intex®. Пропылесосьте дно бассейна. Установите надлежащий уровень хлора.
Окрашенная вода	<ul style="list-style-type: none"> При применении хлора вода принимает голубой, коричневый, или же черный цвет. 	<ul style="list-style-type: none"> Медь, железо или марганец, вошли в реакцию окисления с добавленным хлором. 	<ul style="list-style-type: none"> Регулируйте водородный показатель до рекомендованного уровня. Прогоняйте воду через фильтр, пока она не станет чистой. Чаще меняйте картридж.
Взвесь в воде	<ul style="list-style-type: none"> Мутная вода; вода имеет молочный вид. 	<ul style="list-style-type: none"> Слишком высокая "жесткость" воды, что вызвано слишком высоким уровнем показателя водорода. Низкое содержание хлора. Присутствие постороннего вещества в воде. 	<ul style="list-style-type: none"> Скорректируйте водородный показатель. Обратитесь за рекомендациями в местный пункт розничной торговли. Установите надлежащий уровень хлора. Почистите или замените фильтр.
Постоянно низкий уровень воды	<ul style="list-style-type: none"> Уровень воды в бассейне ниже, чем днем раньше. 	<ul style="list-style-type: none"> Разрыв или прокол в обшивке бассейна или шлангах. Ослабли сливные клапаны. 	<ul style="list-style-type: none"> Заклейте дыру с помощью прилагающегося рем. Комплекта. Сильнее завинтите насадки опор.
Осадок на дне бассейна	<ul style="list-style-type: none"> Грязь или песок на дне бассейна. 	<ul style="list-style-type: none"> Песок был занесен в бассейн снаружи; очень частое использование бассейна. 	<ul style="list-style-type: none"> Используйте пылесос intex для чистки дна бассейна.
Мусор на поверхности воды	<ul style="list-style-type: none"> Листья, насекомые и т. д. 	<ul style="list-style-type: none"> Бассейн размещен слишком близко к деревьям. 	<ul style="list-style-type: none"> Используйте скиммер intex.

ВНИМАНИЕ

Если вы продолжаете испытывать затруднения, свяжитесь с сервисным центром для получения помощи и консультации. Смотрите отдельную страницу «Официальные сервисные центры».

ОБЩИЕ ПРАВИЛА БЕЗОПАСНОСТИ ПРИ КОНТАКТЕ С ВОДОЙ

Водные процедуры сами по себе не только дарят радость и веселье, но еще и оказывают мощное терапевтическое воздействие. К сожалению, при этом существует определенный риск получения травм и даже вероятность летального исхода. С целью снижения риска подобного рода, внимательно прочитайте и строго следуйте всем прилагающимся инструкциям и указаниям. Примите во внимание, что все инструкции не могут охватывать все вероятные причины возникновения опасных ситуаций.

Для лучшего обеспечения безопасности ознакомьтесь со списком следующих правил, предоставленных всемирными Организациями Контроля за Безопасностью:

- Требуйте постоянного наблюдения за детьми. Компетентный взрослый должен назначаться «спасателем» или «наблюдателем», особенно если дети находятся в бассейне или поблизости от него.
- Научитесь плавать.
- Выделите время, чтобы обучиться приемам первой помощи.
- Проинструктируйте того, кто будет наблюдать за использованием бассейна, о потенциальных опасностях и об использовании защитных устройств, таких как запертые двери, барьеры и т.д.
- Проинструктируйте всех, кто пользуется бассейном, включая детей, о том, что нужно делать в чрезвычайных ситуациях.
- Всегда руководствуйтесь здравым смыслом, когда отдыхаете на воде.
- Наблюдайте, наблюдайте, наблюдайте.

ВРЕМЕННАЯ ГАРАНТИЯ

Ваш насос с фильтром Krystal Clear™ создан с использованием материалов высокого качества и на высокопрофессиональном оборудовании. Все детали к насосу и фильтру были проверены на наличие брака, перед тем как выпустить их в продажу. Эта ограниченная гарантия распространяется только на фильтр-насос Krystal Clear™ и на перечисленные ниже аксессуары.

Эта ограниченная гарантия дополняет, а не заменяет Ваши законные права и средства правовой защиты. В случае, если эта гарантия противоречит Вашим законным правам, последние получают приоритет. Например, Закон о правах потребителя в странах Европейского Союза обеспечивает законные права в дополнение к страховому покрытию, которое Вы получаете благодаря этой ограниченной гарантии: для получения большей информации о Законе о правах потребителя в Европейском союзе, посетите сайт Европейского Потребительского Центра http://ec.europa.eu/consumers/ecc/contact_en/htm.

Обеспечение данной гарантии распространяется только на покупателей оригинального товара. Эта ограниченная гарантия действует в течение времени, указанного ниже, со дня первоначального приобретения товара в магазине. Храните чек на покупку вместе с этим руководством по пользованию, т.к. для доказательства покупки товара нужен, будет чек на покупку.

Гарантия на фильтр-насос Krystal Clear™ - 2 года

Гарантия на шланги и соединительные детали – 180 дней

Если в указанные выше сроки обнаружен производственный брак, свяжитесь с ближайшим сервисным центром Интекса, указанным на отдельной странице «Официальные сервисные центры». Если изделие подпадает под гарантийные условия, то Сервисный Центр заберёт его с целью исследования и обнаружения обоснованности претензии. Если изделие покрывается гарантией, то его Вам починят или заменят на такой же, или аналогичный (на усмотрение Интекс) товар абсолютно бесплатно.

Помимо этой гарантии и других законных прав в Вашей стране, другие гарантии не предполагаются. Ни при каких обстоятельствах Интекс не будет ответственен перед Вами или третьим лицом за прямой или случайный урон, являющийся следствием Ваших действий или действий работников Интекс (включая при производстве изделия). В некоторых странах или в судебной практике некоторых стран не разрешается оговорка об исключении или ограничении случайного или косвенного ущерба, поэтому вышеуказанное ограничение или исключение может к вам не относиться.

Учтите, что гарантия не распространяется на следующие случаи:

- Если повреждение насос с фильтром Krystal Clear™ является следствием халатного, чрезмерного использования или неправильного подключения и установки, несчастного случая, перепадов напряжения или действий, противоречащих инструкции, неверной транспортировки или хранения;
- Если повреждение насос с фильтром Krystal Clear™ произошло по независящим от Интекс причинам, включая проколы, разрывы, царапины или изнашивание, а так же вследствие пожара, наводнения, обледенения, дождя или других природных явлений;
- На составные части и детали, которые не выпускает Интекс
- Если изделие изменяли, чинили или разбирали не сотрудники сервисного центра Интекс.

Эта временная гарантия не действительна, если насос с фильтром подвергался покупателем порче в результате халатности, неправильного обращения или транспортировке, неверном хранении, использовании не по назначению, или порче в результате не зависящих от компании Intex ситуаций.

Внимательно прочитайте руководство для пользователя и следуйте инструкциям по правильной эксплуатации и обслуживания Вашего насос с фильтром Krystal Clear™. Всегда проверяйте изделие перед использованием. Изделие не подлежит Временной гарантии в случае нарушения пунктов инструкции по эксплуатации.

Дата изготовления: дата указана на изделии или упаковке.

Срок службы: Производителем не определен. Сделано в Китае

