

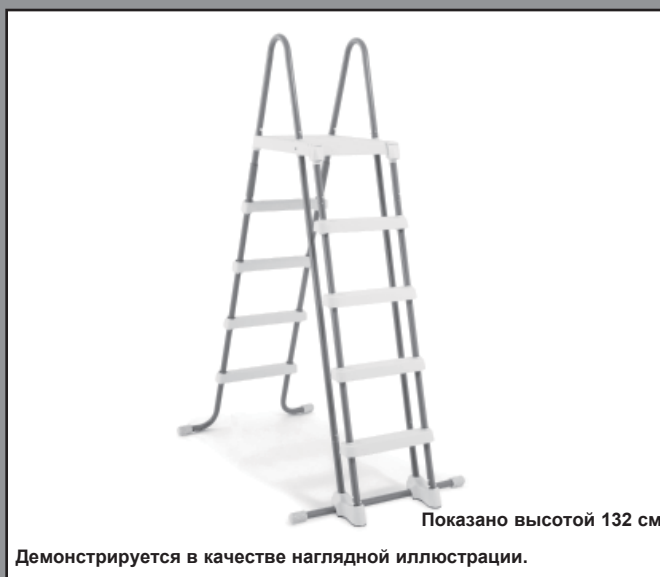
ИНСТРУКЦИЯ ПО ПРИМЕНЕНИЮ

**ПРАВИЛА  
БЕЗОПАСНОСТИ**  
ПРОЧИТАЙТЕ И СЛЕДУЙТЕ ВСЕМ  
ИНСТРУКЦИЯМ ПЕРЕД СБОРКОЙ  
И ИСПОЛЬЗОВАНИЕМ ДАННОГО  
ОБОРУДОВАНИЯ.

## Лестница со съёмными ступеньками

Руководство пользователя для:

Модели 48" (122 см) & 52" (132 см)



Не забудьте о других отличных товарах компании Intex: бассейнах, аксессуарах для бассейнов, надувных бассейнах и домашних игрушках, надувных кроватях и лодках, которые можно найти в крупных магазинах или на нашем веб-сайте. В связи с установкой компании на постоянное усовершенствование изделий, Интекс сохраняет за собой право изменять технические характеристики и внешний вид, в результате чего инструкция будет изменена без уведомления.

**INTEX**<sup>®</sup>

©2019 Intex Marketing Ltd. - Intex Development Co. Ltd. - Intex Recreation Corp.  
All rights reserved/Tous droits réservés/Todos los derechos reservados/Alle Rechte vorbehalten. Printed in China/Imprimé en Chine/Impreso en China/Gedruckt in China.  
©<sup>™</sup> Trademarks used in some countries of the world under license from/©<sup>™</sup> Marques utilisées dans certains pays sous licence de/ Marcas registradas utilizadas en algunos países del mundo bajo licencia de/Warenzeichen verwendet in einigen Ländern der Welt in Lizenz von/Intex Marketing Ltd. to/à/a/an Intex Development Co. Ltd., G.P.O Box 28829, Hong Kong & Intex Recreation Corp., P.O. Box 1440, Long Beach, CA 90801 • Distributed in the European Union by/Distribué dans l'Union Européenne par/Distribuido en la unión Europea por/Vertrieb in der Europäischen Union durch/Intex Trading B.V., Venneveld 9, 4705 RR Roosendaal – The Netherlands  
[www.intexcorp.com](http://www.intexcorp.com)

## СОДЕРЖАНИЕ

<b>Внимание.....</b>	<b>3</b>
<b>Описание деталей.....</b>	<b>4</b>
<b>Инструкции по установке.....</b>	<b>5-10</b>
<b>Длительное хранение.....</b>	<b>11</b>
<b>Общие правила безопасности.....</b>	<b>11</b>
<b>Временная гарантия.....</b>	<b>12</b>

**СОХРАНИТЕ УПАКОВОЧНУЮ КОРОБКУ ДЛЯ ХРАНЕНИЯ ЛЕСТНИЦЫ И  
ИНСТРУКЦИЮ ДЛЯ ИСПОЛЬЗОВАНИЯ ПРИ ПОСЛЕДУЮЩИХ СБОРКАХ**

## ПРАВИЛА БЕЗОПАСНОСТИ

Прочитайте и следуйте всем инструкциям перед сборкой и использованием данного оборудования.

### ⚠ ВНИМАНИЕ

- Всегда следите за детьми и остальными пользователями.
- Не оставляйте детей без присмотра во время использования ими лестницы, во избежание падений, ушибов и иных повреждений.
- Никогда не ныряйте и не прыгайте с лестницы.
- Устанавливайте лестницу на плоской, устойчивой поверхности.
- Одновременно на лестнице допускается присутствие не более 1 человека.
- Максимальная вместимость: 300 lbs (136 kg). Соответствует требованиям прочности EN16582.
- Всегда располагайте лестницу к входу/выходу из бассейна.
- Убирайте лестницу на хранение, когда не пользуетесь бассейном.
- Не проплывайте под, через или за лестницей.
- Регулярно проверяйте лестницу на прочность путём осмотра её корпуса и крепёжных деталей (винтов и болтов).
- Используя бассейн в ночное время, всегда освещайте территорию искусственными источниками света. Все предупредительные знаки, лестницы, ступеньки и площадки должны быть хорошо освещены.
- Собирать и разбирать только взрослым.
- Эта лестница предназначена и изготовлена для бассейнов особой высоты или обшивки. Не используйте с другими бассейнами.
- Несоблюдение условий сборки может быть причиной вреда для здоровья, особенно для детей.
- Используйте лестницу только для случаев, описанных в данном руководстве.

### НЕСОБЛЮДЕНИЕ ДАННЫХ ИНСТРУКЦИЙ МОЖЕТ ПРИВЕСТИ К ПЕРЕЛОМАМ, ПАРАЛИЧУ, УТОПАНИЮ И ДРУГИМ СЕРЬЁЗНЫМ ПОВРЕЖДЕНИЯМ.

Эти предупреждения, инструкции и правила безопасности не могут предусмотреть всех случаев риска и опасности. Пожалуйста, используйте здравый смысл и правильно оценивайте ситуацию, когда наслаждаетесь какой-либо водной активностью.

### ВАЖНО

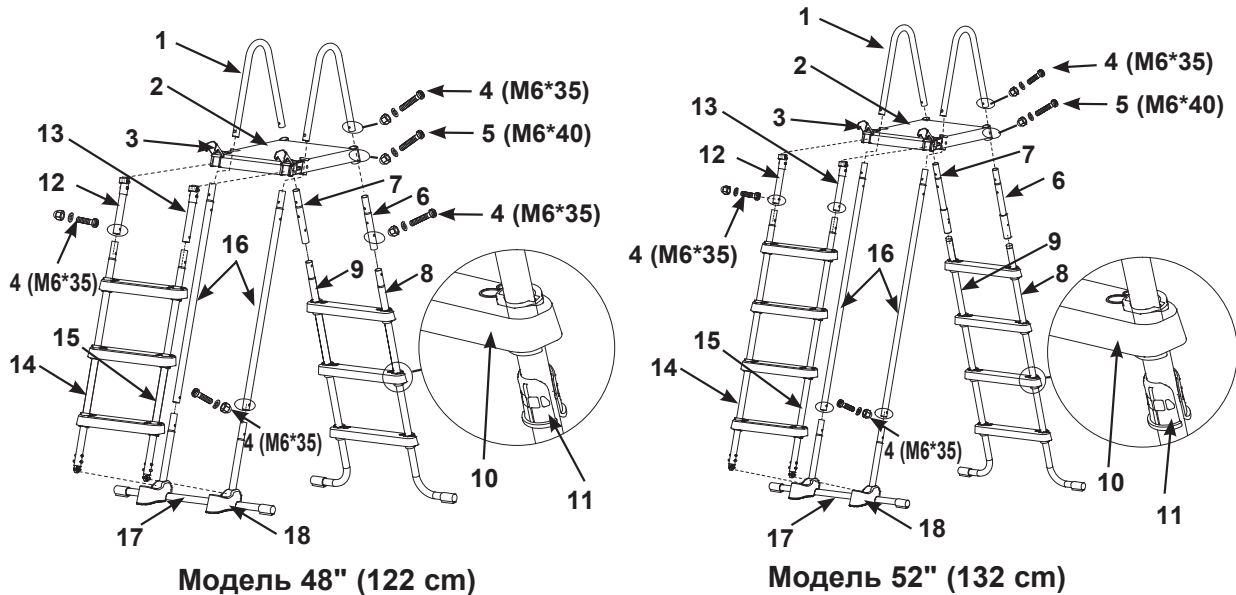
**ОЧЕНЬ ВАЖНО ПРАВИЛЬНО ОПРЕДЕЛИТЬ МАРКИРОВКУ И ПОРЯДОК СБОРКИ ДЕТАЛЕЙ ПЕРЕД УСТАНОВКОЙ. НЕКОТОРЫЕ ЧАСТИ ВЫГЛЯДЯТ ОДИНАКОВО, НО ОНИ НЕ ВСЕГДА ЗАМЕНИМЫ. ИЗУЧИТЕ ПЕРЕЧЕНЬ ДЕТАЛЕЙ.**

Данная лестница спроектирована и изготовлена для бассейнов Intex с высокими стенками:

Артику	Высота стенки
28076	48" (122cm)
28077	52" (132cm)

## ОПИСАНИЕ ДЕТАЛЕЙ

Перед сборкой оборудования, пожалуйста, ознакомьтесь с содержимым упаковки и деталями.



Модель 48" (122 см)

Модель 52" (132 см)

**ПРИМЕЧАНИЕ:** Чертеж демонстрируется в качестве наглядной иллюстрации. Размеры могут не совпадать с реальными. Выполнено не в масштабе.

№ АРТИКУЛА	ОПИСАНИЕ	РАЗМЕР ЛЕСТНИЦЫ & КОЛИЧЕСТВО		АРТИКУЛ	
				48"	52"
		48"	52"	#28076	#28077
1	U-ОБРАЗНЫЕ ВЕРХНИЕ ПОРУЧНИ	2	2	12512A	12512A
2	ВЕРХНЕЕ ОСНОВАНИЕ	1	1	12182	12182
3	МУФТА	2	2	12190	12190
4	КОРОТКИЕ СОЕДИНИТЕЛЬНЫЕ ДЕТАЛИ ДЛЯ U-ОБРАЗНЫХ ВЕРХНИХ ПОРУЧНЕЙ (ПЛЮС 1 ДОП. ДЕТАЛЬ)	11	9	10810	10810
5	ДЛИННОЕ КРЕПЛЕНИЕ ДЛЯ ВЕРХНЕЙ ПЛАТФОРМЫ (ПЛЮС 1 ДОП. ДЕТАЛЬ)	5	5	10227	10227
6	СТОРОНА А - ВЕРХНЯЯ ЧАСТЬ НОЖКИ (ОБОЗНАЧЕНО "А")	1	1	12669AA	12643AA
7	СТОРОНА А - ВЕРХНЯЯ ЧАСТЬ НОЖКИ (ОБОЗНАЧЕНО "В")	1	1	12669AB	12643AB
8	СТОРОНА А - НИЖНЯЯ J-НОЖКА (ОБОЗНАЧЕНО "А")	1	1	12670AA	12644AA
9	СТОРОНА А - НИЖНЯЯ J-НОЖКА (ОБОЗНАЧЕНО "В")	1	1	12670AB	12644AB
10	СТУПЕНЬКИ	6	8	12629	12629
11	АНКЕРНАЯ ВТУЛКА СТУПЕНИ	12	16	12630	12630
12	СТОРОНА В - ВЕРХНЯЯ ЧАСТЬ НОЖКИ (ОБОЗНАЧЕНО "А1")	1	1	12653AA	12653AA
13	СТОРОНА В - ВЕРХНЯЯ ЧАСТЬ НОЖКИ (ОБОЗНАЧЕНО "В1")	1	1	12653AB	12653AB
14	СТОРОНА В - НИЖНЯ ЧАСТЬ НОЖКИ (ОБОЗНАЧЕНО "А1")	1	1	12651AA	12654AA
15	СТОРОНА В - НИЖНЯ ЧАСТЬ НОЖКИ (ОБОЗНАЧЕНО "В1")	1	1	12651AB	12654AB
16	СТОРОНА С - ВЕРХНЯЯ ЧАСТЬ НОЖКИ (ОБОЗНАЧЕНО "С")	2	2	12652A	12655A
17	СТОРОНА С - НИЖНЯЯ U-ЗАКРУГЛЕННАЯ ЧАСТЬ НОЖКИ (ОБОЗНАЧЕНО "С")	1	1	12650A	12650A
18	ПОДСТАВКА	2	2	11356	11356

**Инструменты для сборки:** 1 отвертка, 1 (одна) небольшая плоская отвертка  
1 пара плоскогубцев или маленьких регулируемых гаечных ключей

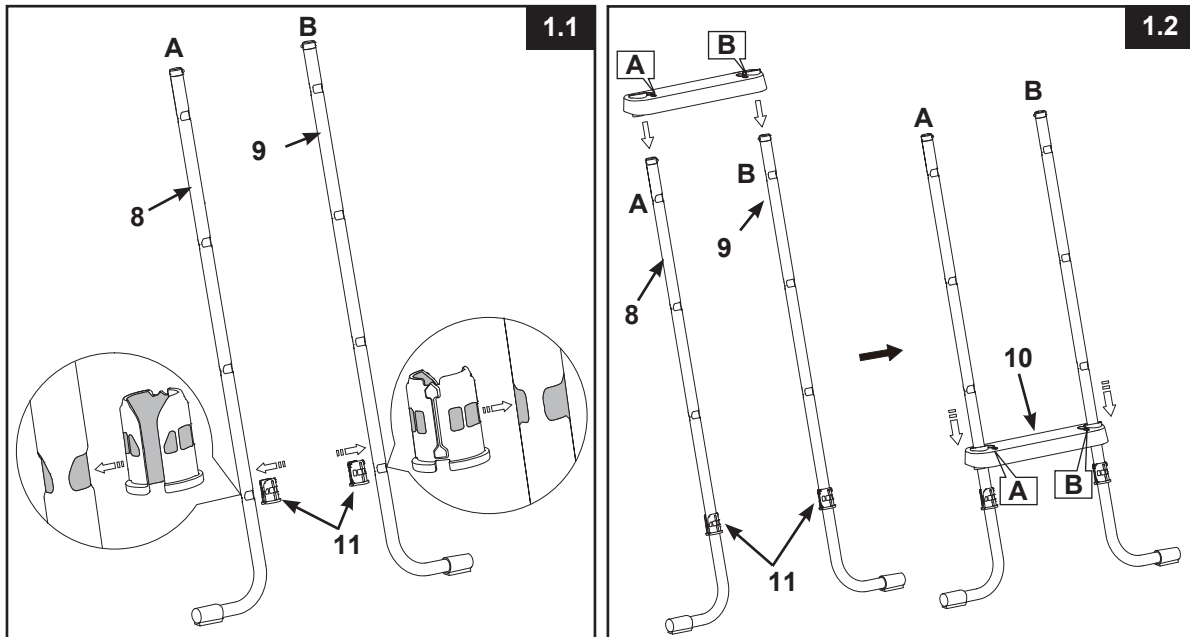
## УСТАНОВКА ЛЕСТНИЦЫ

Примерное время сборки 30-60 мин. (Помните, что время сборки указано приблизительно и индивидуальный опыт сборки может различаться)

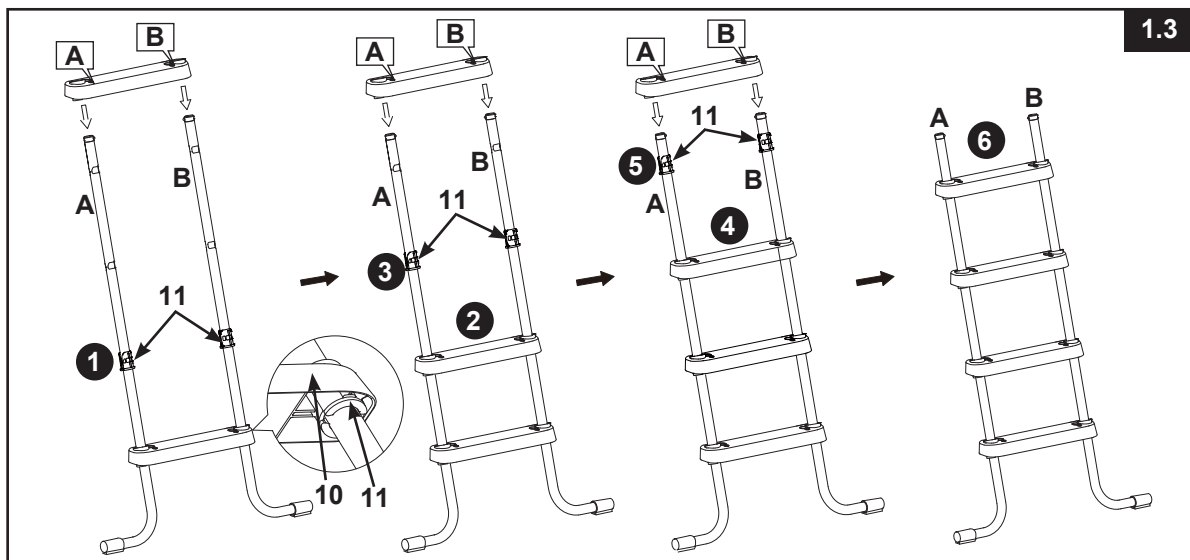
### ⚠ ВНИМАНИЕ

**WARNING НЕПРАВИЛЬНО СОЕДИНЕННЫЕ ЧАСТИ МОГУТ ПРИВЕСТИ К НЕУСТОЙЧИВОСТИ КОНСТРУКЦИИ, СТАТЬ ПРИЧИНОЙ ПАДЕНИЙ, УШИБОВ, СЕРЬЕЗНЫХ ТРАВМ.**

#### 1. Сборка ножек стороны A (см. рис. 1.1-1.4):

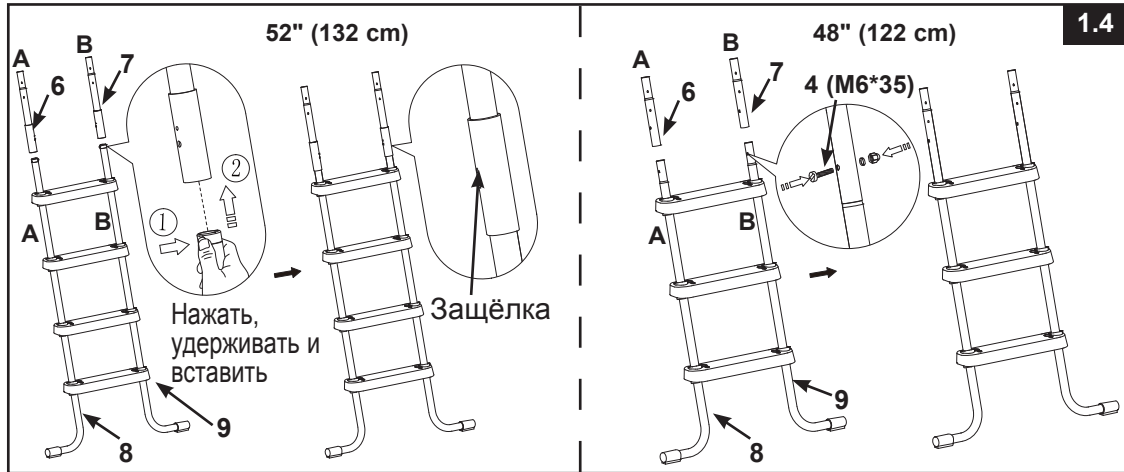


**ВАЖНО:** Убедитесь, что J-закруглённые ножки направлены во вне, прежде чем устанавливать ступеньки.

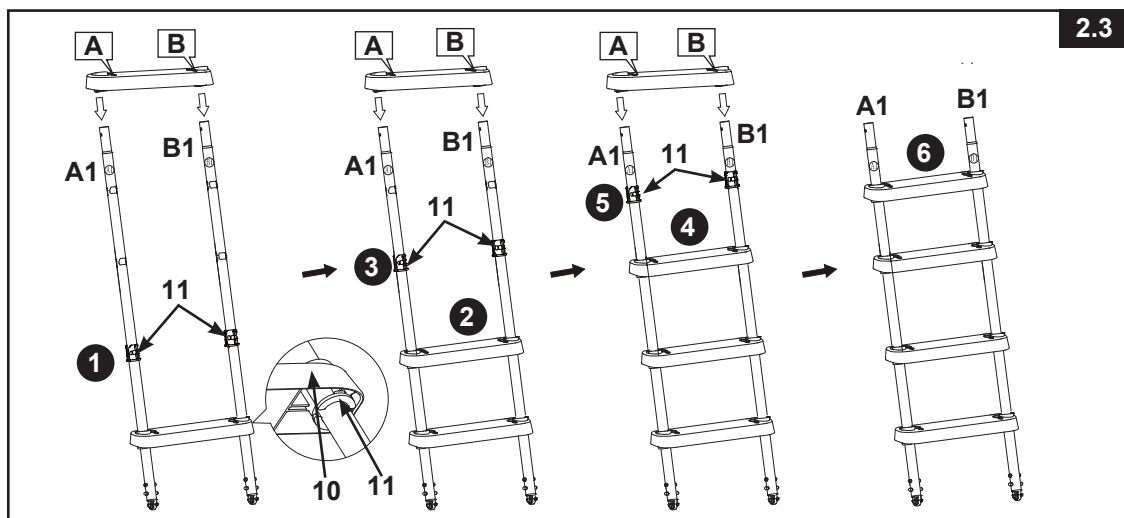
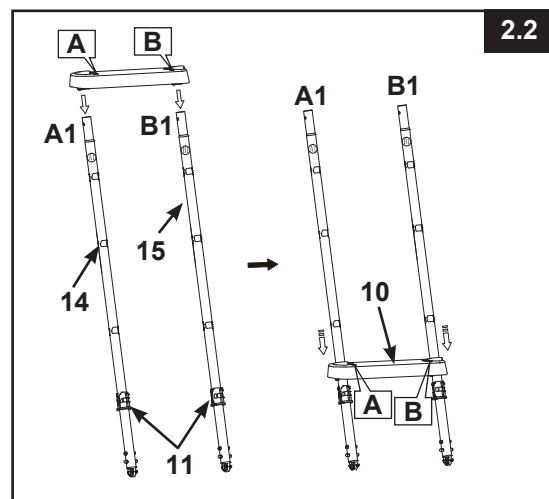
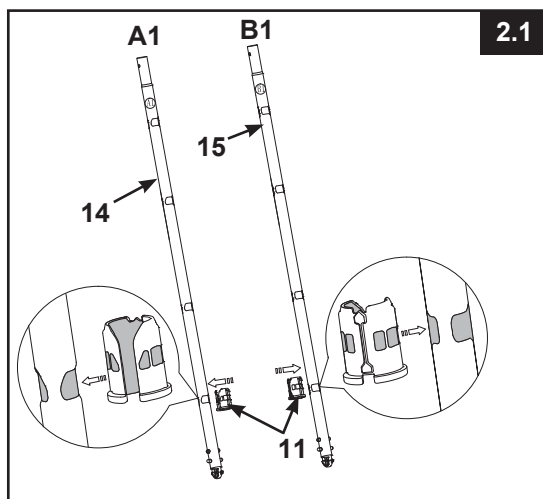


## УСТАНОВКА ЛЕСТНИЦЫ (продолжение)

- Сборка ножек для верхней части А (см. рис.1.4):

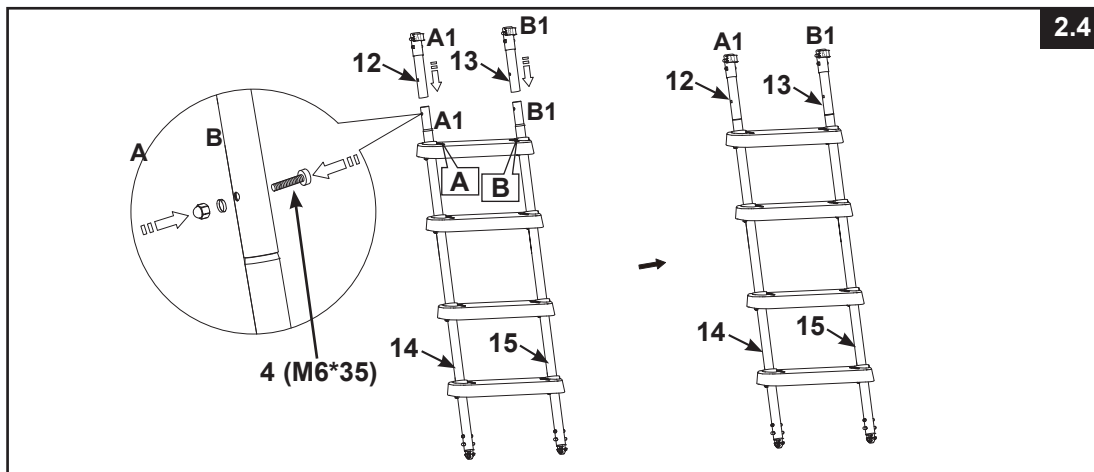


- 2. Сборка ножек стороны В (см. рис. 2.1-2.4):

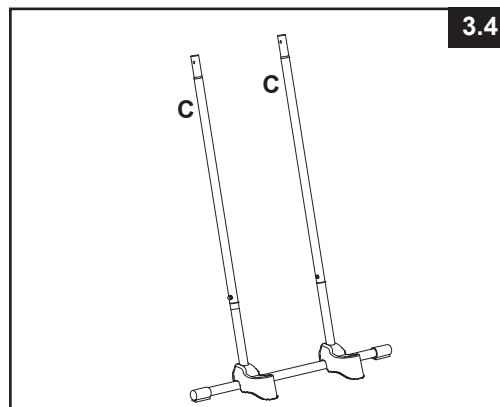
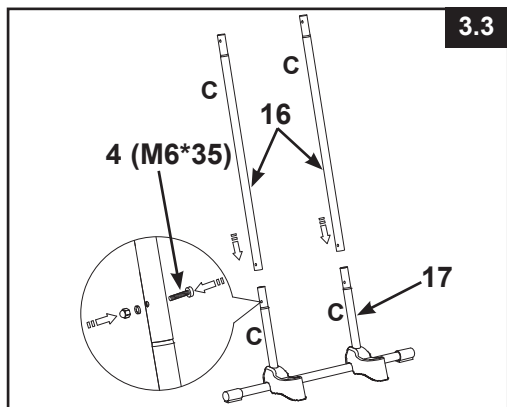
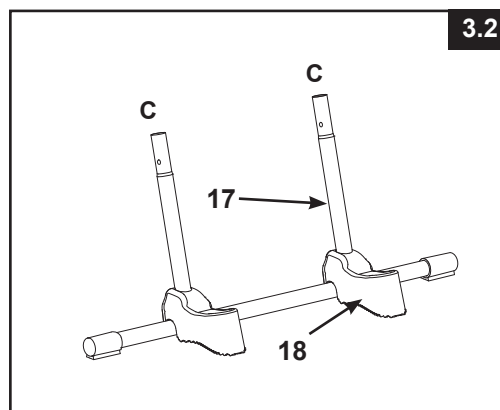
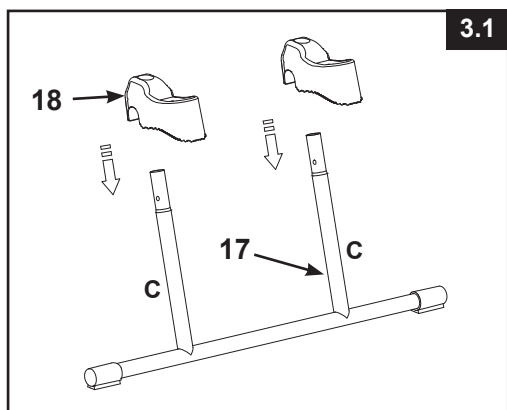


## УСТАНОВКА ЛЕСТНИЦЫ (продолжение)

- Сборка ножек для верхней части В (см. рис.2.4):



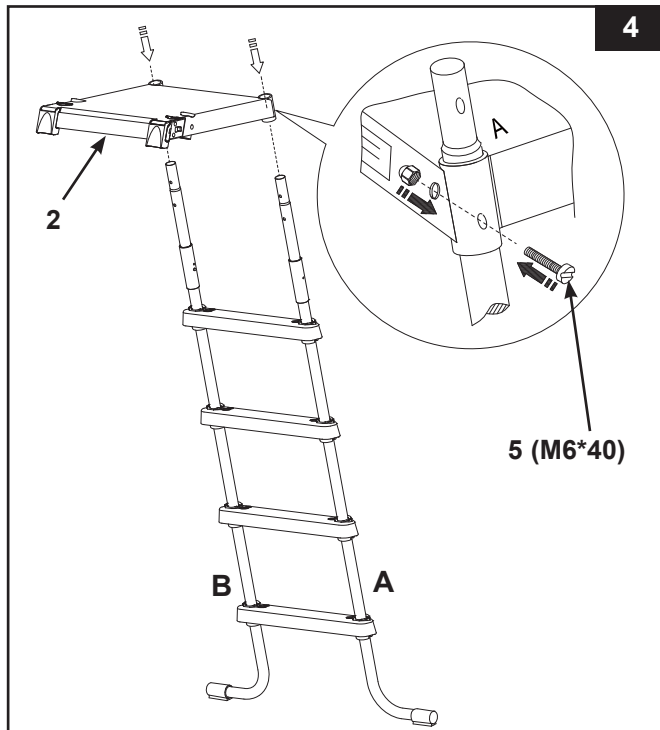
- 3. Сборка ножек стороны С (см. рис. 3.1-3.4):



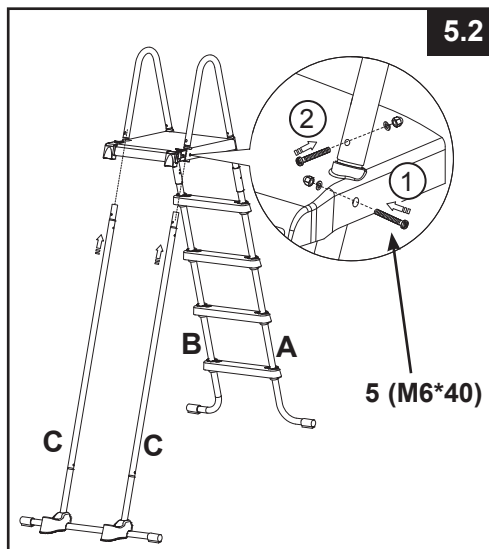
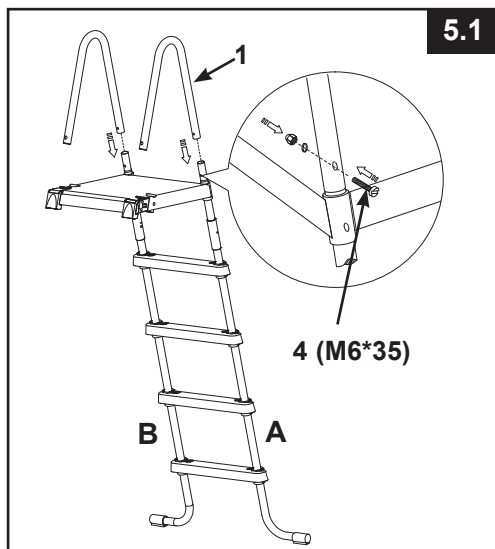
**ВАЖНО:** Убедитесь, что все части ножек собраны верно и надёжно.

## УСТАНОВКА ЛЕСТНИЦЫ (продолжение)

### 4. Установка площадки (см. рис. 4):



### 5. Установка верхних поручней (см. рис. 5.1-5.2):

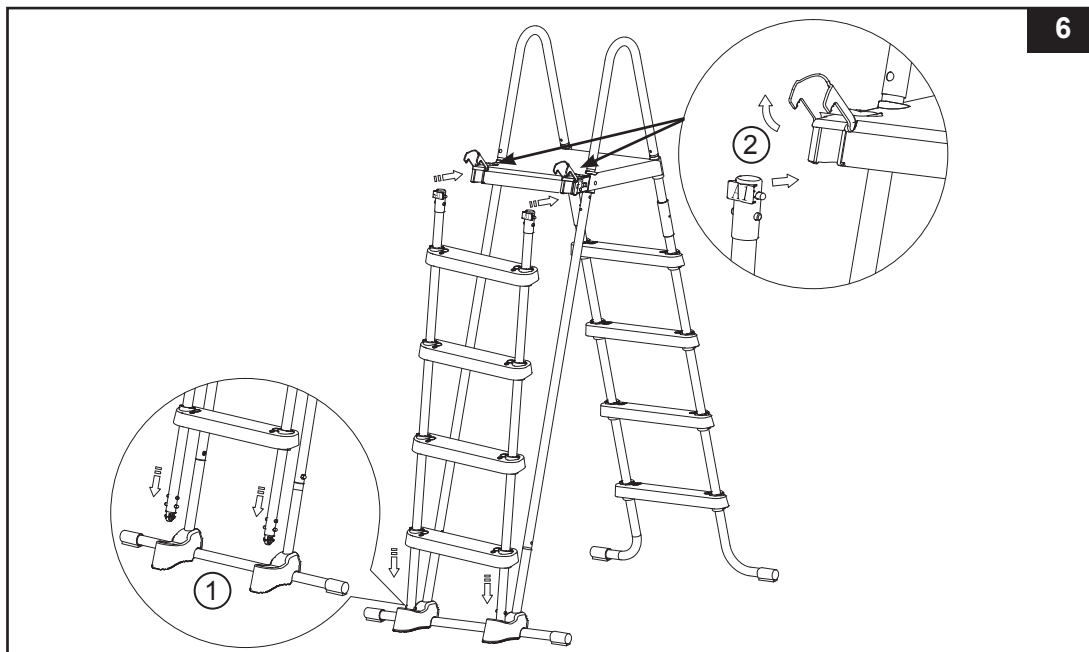


**ВАЖНО:** Сборка только одной стороны. Не присоединять другие стороны лестницы пока не установлены верхние U-образные перила. Убедитесь, что все штифты и болты плотно установлены. Крепеж полностью не будет готов до последней операции.



## УСТАНОВКА ЛЕСТНИЦЫ (продолжение)

6. Сборка ножек стороны В (см. рис. 6):



## ВНИМАНИЕ

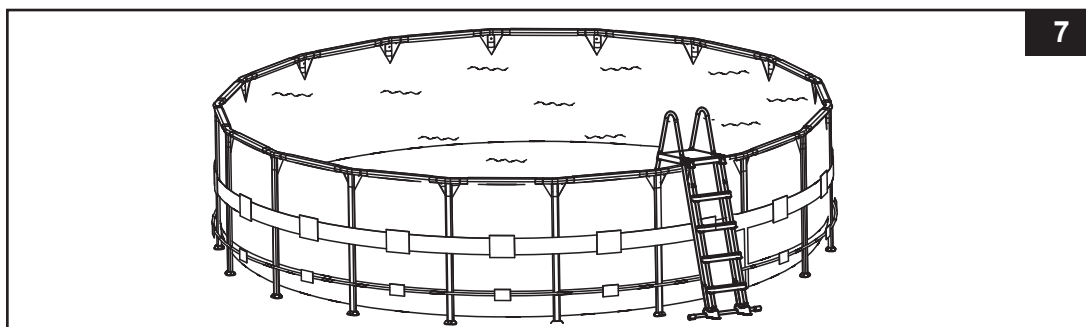
ПЕРЕД КАЖДЫМ ИСПОЛЬЗОВАНИЕМ, ПРОВЕРИТЬ, ЧТО СЪЁМНАЯ ЧАСТЬ ЛЕСТНИЦЫ ЗАКРЕПЛЕНА В ПОДСТАВКЕ И НАДЁЖНО ЗАКРЫТА ХОМУТАМИ, РАСПОЛОЖЕННЫМИ НА ПЕРЕДНЕЙ ГРАНИ ВЕРХНЕЙ ПЛАТФОРМЫ.

7. **Обслуживание:** Регулярно проверяйте все гайки, болты, ступени и анкерные втулки, чтобы убедиться, что все части надежно закреплены и лестница прочная.

8. **Перед использованием лестницы** (см. рис. 7):

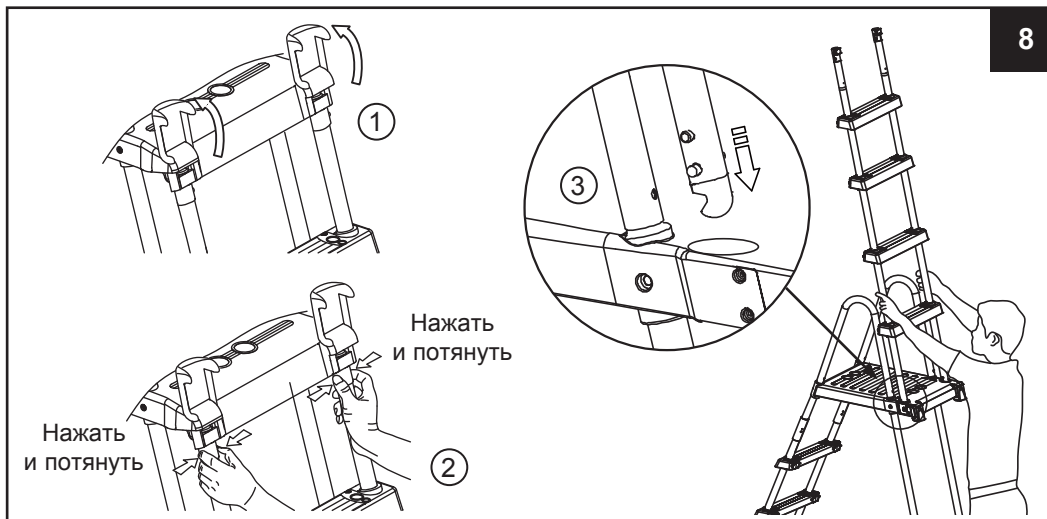
Проверьте, все ли детали и крепления крепко соединены и зафиксированы.

**ВАЖНО:** съёмная часть лестницы должна располагаться вне бассейна.



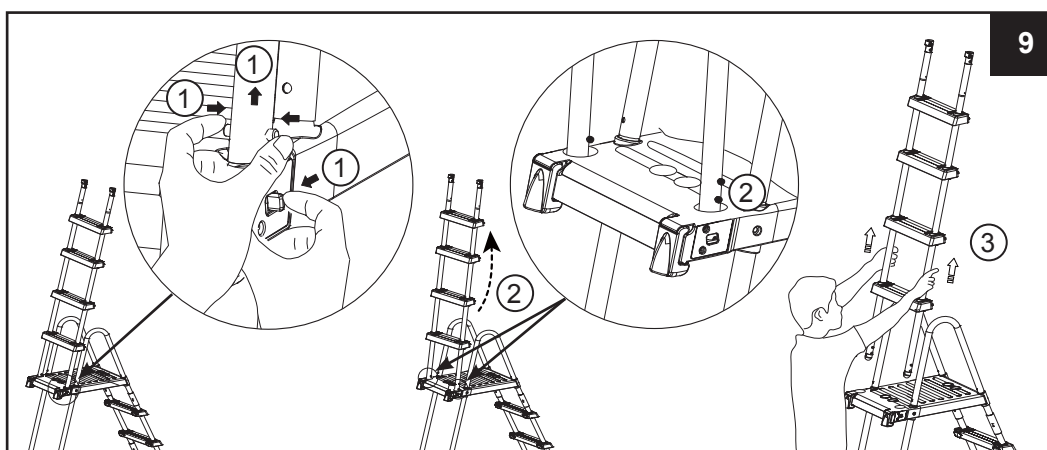
## УСТАНОВКА ЛЕСТНИЦЫ (продолжение)

### 9. По окончании пользования лестницей (см. рис. 8):



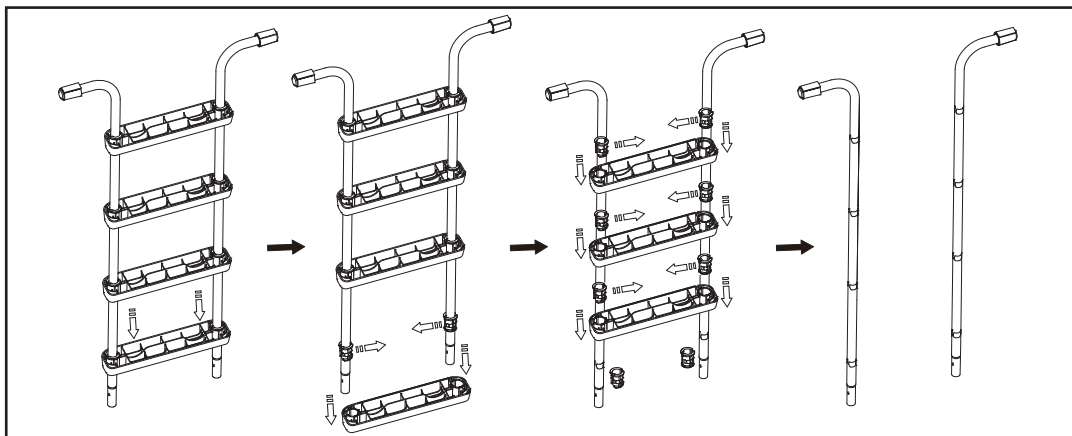
### 10. Снятие фиксации ступенек (см. рис. 9):

- Правой рукой потяните и удерживайте защелку по направлению к себе и одновременно левой рукой нажмите белые выступающие кнопки и поднимите ножку наружу из углубления, чтобы освободить нижние белые выступающие кнопки.
- Дайте ножке занять положение на верхней распорке (убедитесь, что она не попала обратно в углубление) и быстро поднимите узел съемной ступеньки из зафиксированного положения.
- См. шаг 6, чтобы снова установить съемные ступеньки.



## ПОДГОТОВКА К ХРАНЕНИЮ В ЗИМНЕЕ ВРЕМЯ/ДЛИТЕЛЬНОЕ ХРАНЕНИЕ

1. Снять съёмную часть лестницы, как показано в разделе по окончании пользования лестницей, см. рис. 8.
2. Вынуть лестницу из бассейна, просушить все части лестницы, включая съёмную часть, перед тем как убрать их для длительного хранения.
3. Перенести лестницу и все её части в сухое и безопасное помещение, с рекомендуемой температурой от 0 до 40° С.
4. Обеспечить сохранность лестницы в безопасном месте, недосягаемом детьми.
5. Демонтаж ступени:



## ⚠ ВНИМАНИЕ

КОГДА НЕТ НЕОБХОДИМОСТИ ПОЛЬЗОВАТЬСЯ ЛЕСТНИЦЕЙ, РЕКОМЕНДУЕТСЯ ОСТАВИТЬ ЕЁ БЕЗОПАСНОМ ПОЛОЖЕНИИ. ЕСЛИ БАССЕЙНОМ НЕ ПОЛЬЗУЮТСЯ ИЛИ ОН ЗАПОЛНЕН КУПАЮЩИМИСЯ, МОЖНО УБРАТЬ ФРОНТАЛЬНУЮ СТОРОНУ ЛЕСТНИЦЫ. ХРАНИТЬ СЪЁМНУЮ ЧАСТЬ ЛЕСТНИЦЫ В БЕЗОПАСНОМ МЕСТЕ, НЕДОСЯГАЕМОМ ДЛЯ ДЕТЕЙ. ЗАКРЫТЬ ХОМУТЫ.

## ОБЩИЕ ПРАВИЛА БЕЗОПАСНОСТИ ПРИ КОНТАКТЕ С ВОДОЙ

Водные процедуры сами по себе не только дарят радость и веселье, но еще и оказывают мощное терапевтическое воздействие. К сожалению, при этом существует определенный риск получения травм и даже вероятность летального исхода. С целью снижения риска подобного рода, внимательно прочитайте и строго следуйте всем прилагающимся инструкциям и указаниям. Примите во внимание, что все инструкции не могут охватывать все вероятные причины возникновения опасных ситуаций.

Для лучшего обеспечения безопасности ознакомьтесь со списком следующих правил, предоставленных всемирными Организациями Контроля за Безопасностью:

- Требуйте постоянного наблюдения за детьми. Компетентный взрослый должен назначаться «спасателем» или «наблюдателем», особенно если дети находятся в бассейне или поблизости от него.
- Научитесь плавать.
- Выделите время, чтобы обучиться приемам первой помощи.
- Проинструктируйте того, кто будет наблюдать за использованием бассейна, о потенциальных опасностях и об использовании защитных устройств, таких как запертые двери, барьеры и т.д.
- Проинструктируйте всех, кто пользуется бассейном, включая детей, о том, что нужно делать в чрезвычайных ситуациях.
- Всегда руководствуйтесь здравым смыслом, когда отдыхаете на воде.
- Наблюдайте, наблюдайте, наблюдайте.

## ВРЕМЕННАЯ ГАРАНТИЯ

Лестница для Бассейна был изготовлен с использованием самых качественных материалов. Все детали к насосу и фильтру были проверены на наличие брака, перед тем как выпустить их в продажу. Данная Ограниченная Гарантия распространяется только на Лестница для Бассейна.

Эта ограниченная гарантия дополняет, а не заменяет Ваши законные права и средства правовой защиты. В случае, если эта гарантия противоречит Вашим законным правам, последние получают приоритет. Например, Закон о правах потребителя в странах Европейского Союза обеспечивает законные права в дополнение к страховому покрытию, которое Вы получаете благодаря этой ограниченной гарантии: для получения большей информации о Законе о правах потребителя в Европейском союзе, посетите сайт Европейского Потребительского Центра [http://ec.europa.eu/consumers/ecc/contact\\_en/htm](http://ec.europa.eu/consumers/ecc/contact_en/htm).

Обеспечение данной гарантии распространяется только на покупателей оригинального товара. Данная Ограниченная Гарантия действительна в течение 90 дней с даты розничной покупки. Храните чек на покупку вместе с этим руководством по пользованию, т.к. для доказательства покупки товара нужен, будет чек на покупку.

Если в течение 90 дней обнаружен производственный брак, свяжитесь с ближайшим сервисным центром Интекса, указанным на отдельной странице «Официальные сервисные центры». Если изделие подпадает под гарантийные условия, то Сервисный Центр заберёт его с целью исследования и обнаружения обоснованности претензии. Если изделие покрывается гарантией, то его Вам починят или заменят на такой же, или аналогичный (на усмотрение Интекс) товар абсолютно бесплатно.

Помимо этой гарантии и других законных прав в Вашей стране, другие гарантии не предполагаются. Ни при каких обстоятельствах Интекс не будет ответственен перед Вами или третьим лицом за прямой или случайный урон, являющийся следствием Ваших действий или действий работников Интекс (включая при производстве изделия). В некоторых странах или в судебной практике некоторых стран не разрешается оговорка об исключении или ограничении случайного или косвенного ущерба, поэтому вышеуказанное ограничение или исключение может к вам не относиться.

Учтите, что гарантия не распространяется на следующие случаи:

- Если повреждение Лестница для Бассейна является следствием халатного, чрезмерного использования или неправильного включения и установки, а так же вследствие несчастного случая, небрежной транспортировки или хранения.
- Если повреждение Лестница для Бассейна произошло по независящим от Интекс причинам, включая проколы, разрывы, царапины или изнашивание, а так же вследствие пожара, наводнения, обледенения, дождя или других природных явлений.
- На составные части и детали, которые не выпускает Интекс.
- Если изделие изменяли, чинили или разбирали не сотрудники сервисного центра Интекс.

Гарантия не покрывает расходы, связанные с потерей воды в бассейне, расходом химикатов и прочими убытками, причиненными водой. Травмы пользователей и повреждения какого-либо имущества не покрываются настоящей гарантией.

Внимательно прочитайте руководство для пользователя и следуйте инструкциям по правильной эксплуатации и обслуживанию Вашего Лестница для Бассейна. Всегда проверяйте изделие перед использованием. Изделие не подлежит Временной гарантии в случае нарушения пунктов инструкции по эксплуатации.

Дата изготовления: дата указана на изделии или упаковке.  
Срок службы: Производителем не определен. Сделано в Китае

