



ПРАВИЛА БЕЗОПАСНОСТИ

ПРОЧИТАЙТЕ И СЛЕДУЙТЕ ВСЕМ ИНСТРУКЦИЯМ
ПЕРЕД СБОРКОЙ И ИСПОЛЬЗОВАНИЕМ ДАННОГО
ОБОРУДОВАНИЯ. СОХРАНИТЕ ИХ ДЛЯ
ИСПОЛЬЗОВАНИЯ В БУДУЩЕМ.

Морская система

Модель ECO5220/6220 220 – 230 V~

Модель ECO5230/6230 230 – 240 V~



Демонстрируется в качестве наглядной иллюстрации.

Не забудьте о других отличных товарах компании Intex: бассейнах, аксессуарах для бассейнов, надувных бассейнах и домашних игрушках, надувных кроватях и лодках, которые можно найти в крупных магазинах или на нашем веб-сайте.

В связи с установкой компании на постоянное усовершенствование изделий, Интекс сохраняет за собой право изменять технические характеристики и внешний вид, в результате чего инструкция будет изменена без уведомления.

INTEX®

©2020 Intex Marketing Ltd. - Intex Development Co. Ltd. - Intex Recreation Corp.
All rights reserved/Tous droits réservés/Todos los derechos reservados/Alle
Rechte vorbehalten. Printed in China/Imprimé en Chine/Impreso en China/
Gedruckt in China.

®™ Trademarks used in some countries of the world under license from/®™ Marques utilisées dans certains pays sous licence de/Marcas registradas utilizadas en algunos países del mundo bajo licencia de/Warenzeichen verwendet in einigen Ländern der Welt in Lizenz von/Intex Marketing Ltd. to/à/a/an Intex Development Co. Ltd., G.P.O Box 28829, Hong Kong & Intex Recreation Corp., P.O. Box 1440, Long Beach, CA 90801 • Distributed in the European Union by/Distribué dans l'Union Européenne par/Distribuido en la unión Europea por/Vertrieb in der Europäischen Union durch/Intex Trading B.V., Venneveld 9, 4705 RR Roosendaal – The Netherlands
www.intexcorp.com

СОДЕРЖАНИЕ

Внимание.....	3
Описание деталей.....	4
Информация продукта и Спецификация.....	5
Инструкции по установке.....	6-10
Объём соли и воды в бассейне.....	11
Интекс Бассейны Таблица Соли.....	12
Таблица по циануровой кислоте для бассейнов Intex.....	13
Расписание работы бассейна Интекса.....	14-15
Не Интекс Бассейны Таблица Соли.....	16
Таблица по циануровой кислоте для бассейнов, не произведенных компанией Intex.....	16
Расписание работы не- Интексного бассейна.....	16
Инструкции по эксплуатации.....	17-18
СИД Кодовая Диаграмма.....	19
Опция стационарного монтажа.....	20
Обслуживание.....	21-23
Длительное хранение.....	23
Обслуживание бассейна и Химические Определения.....	24
Руководство по устранению неисправностей.....	25-26
Замена пульта управления.....	27
Общие правила безопасности.....	27
Временная гарантия.....	28

ПРАВИЛА БЕЗОПАСНОСТИ

ПРОЧИТАЙТЕ И СЛЕДУЙТЕ ВСЕМ ИНСТРУКЦИЯМ ПЕРЕД СБОРКОЙ И ИСПОЛЬЗОВАНИЕМ ДАННОГО ОБОРУДОВАНИЯ.

ПРОЧИТАЙТЕ И СЛЕДУЙТЕ ВСЕМ ИНСТРУКЦИЯМ

⚠ ВНИМАНИЕ

- Присматривайте за детьми и людьми с физическими отклонениями.
- Не подпускайте детей близко к насосу и к электрическому шнуру.
- Не рекомендуется позволять детям играть с изделием. Чистка и обслуживание не должно осуществляться детьми без контроля взрослых.
- Данное изделие может использоваться детьми от 8 лет и старше, людьми с ограниченными физическими, сенсорными или умственными способностями, а также людьми с недостатком опыта и знания, при условии, что это осуществляется под контролем, либо после проведения инструктажа по эксплуатации товара таким образом, что пользователь полностью разобрался в применении изделия.
- Монтаж и демонтаж бассейна должны производить только взрослые.
- Насос должен подключаться к источнику тока через УЗО с емкостью, не превышающей 30 мА.
- Выключайте насос из сети, перед тем как переставить его или почистить.
- Не закапывайте в землю электрический шнур. Расположите шнур в месте, где его не повредят газонокосилки, шпалерные ножницы или другое оборудование.
- Электрический шнур незаменим. Если шнур поврежден, весь прибор следует утилизировать.
- Чтобы предотвратить риск электрошока, не используйте удлинитель для присоединения шнура к розетке; таймеры, адаптеры, преобразователи тока, используйте только правильно расположенный источник электропитания.
- Не пытайтесь включить/выключить насос из розетки мокрыми руками или когда находитесь в воде.
- Насос с фильтром должен располагаться как минимум на расстоянии 2 м от бассейна.
- Розетка должна находиться на расстоянии более чем в 3,5 м от бассейна.
- Устанавливайте насос подальше от бассейна, чтобы ребенок не смог опереться на него и залезть в бассейн.
- Не включайте насос, когда в бассейне есть люди.
- Данный насос с фильтром предназначен только для сборно-разборных бассейнов. Не используйте данный фильтр в постоянно установленных бассейнах. Храниющийся бассейн построен что бы его можно было быстро разобрать для хранения и сборки как было оригинально.
- Использовать только в домашних условиях.
- Включать штепсельную вилку в розетку только после установки продукта.
- Сведения об установке, очистке и обслуживании приведены в следующих разделах руководства.
- Во избежание риска, связанного с непреднамеренным сбросом термозащиты, нельзя подключать данное устройство к сети питания через внешнее переключающее устройство, такое как таймер, или подключать его к цепи, которую регулярно включают и выключают.

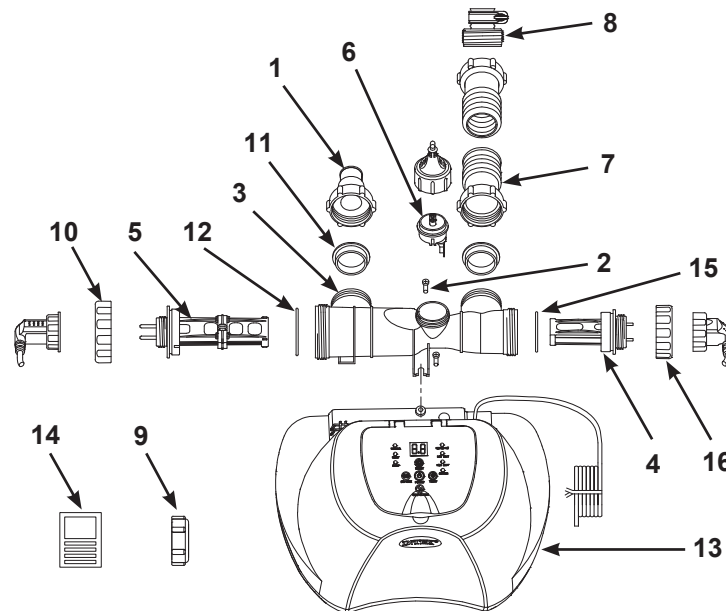
НЕСОБЛЮДЕНИЕ ДАННЫХ ИНСТРУКЦИЙ МОЖЕТ СТАТЬ ПРИЧИНОЙ ТРАВМ, ЭЛЕКТРОШОКА И ПРИВЕСТИ К ЛЕТАЛЬНОМУ ИСХОДУ.

Данные предостережения, инструкции и правила безопасности, которые вы получаете при покупке продукции, не могут охватить все возможные опасные случаи. Пожалуйста, контролируйте ситуацию во время отдыха на воде.

Для портативного, Только для бассейнов над Земли

ОПИСАНИЕ ДЕТАЛЕЙ

Перед сборкой оборудования, пожалуйста, ознакомьтесь с содержимым упаковки и деталями.



ПРИМЕЧАНИЕ: Чертеж демонстрируется в качестве наглядной иллюстрации. Размеры могут не совпадать с реальными. Выполнено не в масштабе.

И° АРТИКУЛА ОБЩЕЕ	ДЛЯ ПРИСОЕДИНЕНИЯ К ФИЛЬТРОВАЛЬНОМУ НАСОСУ С 1-1/4" (32ММ) РАЗМЕР ШЛАНГИ	ОПИСАНИЕ	КОЛИЧЕСТВО	АРТИКУЛ	
				ЕСО5220/5230	ЕСО6220/6230
	1	АДАПТЕР А С РЕЗЬБОВОЙ ВТУЛКОЙ	1	10849	10849
2		БОЛТ	2	11519	11519
3		ЭЛЕКТРОЛИТИЧЕСКИЙ ЭЛЕМЕНТ	1	11898	11903
4		ВСПОМОГАТЕЛЬНАЯ ЭЛЕКТРОЛИТИЧЕСКАЯ ЯЧЕЙКА	1	11900	11905
5		ОСНОВНАЯ ЭЛЕКТРОЛИТИЧЕСКАЯ ЯЧЕЙКА	1	11899	11904
6		ДАТЧИК РАСХОДА	1	11460	11460
7		СОЕДИНИТЕЛЬНАЯ ШЛАНГА С РЕЗЬБОВЫМИ ФИТТИНГАМИ	1	10720	10720
	8	ПРОНИЗАННЫЙ АДАПТЕР В	1	10722	10722
9		КРЫШКА ЭЛЕМЕНТА	2	11131	11131
10		МУФТА ЭЛЕКТРОЛИТИЧЕСКОЙ ЯЧЕЙКИ	1	11582	11432
11		L-ОБРАЗНОЕ УПЛОТНИТЕЛЬНОЕ КОЛЬЦО	2	11228	11228
12		О-ОБРАЗ.КОЛЬЦО	1	11585	11515
13		СТАНЦИЯ ЭЛЕКТРОННОГО УПРАВЛЕНИЯ	1	12658	12660
14		ИСПЫТЫВАЮЩИЕ ЛЕНТЫ	1	19635	19635
15		О-ОБРАЗ.КОЛЬЦО	1	11585	11585
16		МУФТА ЭЛЕКТРОЛИТИЧЕСКОЙ ЯЧЕЙКИ	1	11582	11582

При заказе деталей, не забудьте указать номер модели и артикулы.

КАК ХЛОР ПРОИЗВОДИТСЯ

Данный продукт специально разработан для вышеупомянутых наземных бассейнов. Он позволяет уничтожать бактерии, окислять органику и контролировать развитие водорослей, что обеспечивает безопасность, чистоту плавательного бассейна, а также удобство его использования.

Поваренная соль состоит из 2 элемента, Натрий и Хлор. В течение установки вашей Морской Системы, взвешенное количество соли растворяется в воде бассейна, чтобы сделать это слегка соленый. Эта вода бассейна проходит через электролитическую (5) ячейку Морской Системы, чтобы производить хлор, который растворяется немедленно в воде. Хлор сразу начинает уничтожать бактерий, морские водоросли и окисляет другие органические материалы.

Вспомогательная электролитическая ячейка запускает процесс хлорирования и очищения для дополнительного окисливания загрязняющих веществ.

СПЕЦИФИКАЦИИ ПРОДУКТА

Модель:	ECO5220/5230	ECO6220/6230
Мощность:	65 W	125 W
Идеальный Соленый Уровень:	3000 ppm (части за миллион)	3000 ppm (части за миллион)
Ток на Выходе Вспомогательной Электролитической Ячейки:	500 mA	800 mA
Максимальный выход / час Санитизера:	5 грамм/час	12 грамм/час
Насос-Фильтр минимальный расход течения:	700 ~ 3200 галлонов/час (2650 - 12112 л/ч)	700 ~ 3200 галлонов/час (2650 - 12112 л/ч)
Временная гарантия:	см. "Ограниченная Гарантия"	



Инструменты для сборки не требуются.

ИНСТРУКЦИИ ПО УСТАНОВКЕ

ВНИМАНИЕ

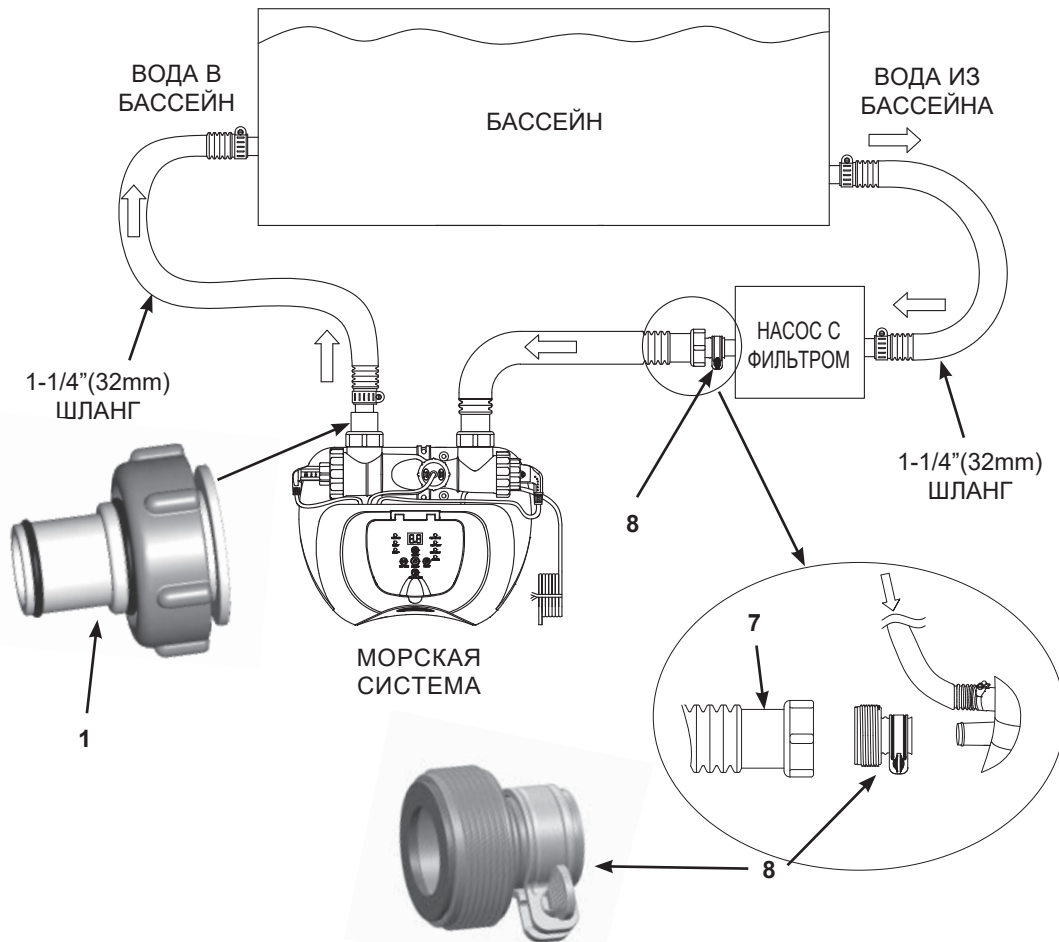
- Система морской воды нуждается в надлежащем функционировании и прогоне воды с помощью отдельного фильтрационного насоса [700~3200 гал/ч (2650~12112 л/ч)].
- Система соляной воды нужно установить как последняя часть оборудования бассейна в обратной линии воды к бассейну как показано на тертёже #1. Это местоположение увеличивает срок длинноты титановой плитки.

1. Собираете Бассейн –над-земли (AGP) и фильтровальный насос по инструкции монтажа.
2. Отбираете систему соляной воды и их пспомогательные с упаковки.
3. Разместите Морскую Систему в линии после насоса фильтра.
4. Соедините шланг (7) соединителя к входу Морской Системы.

Присоединение системы к насосу и бассейну с помощью 1-1/4" (32 мм) соединительными патрубками/шлангами:

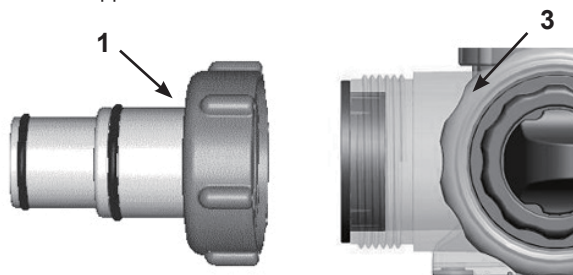
Система морской воды характеризуется 1-1/2" (38 мм) соединительными патрубками: Она соответственно укомплектована переходниками А (1) и В (8) для подсоединения к соединительным патрубкам/шлангам небольшого диаметра 1-1/4" (32 мм). Установку производить следующим образом:

Рис. #1

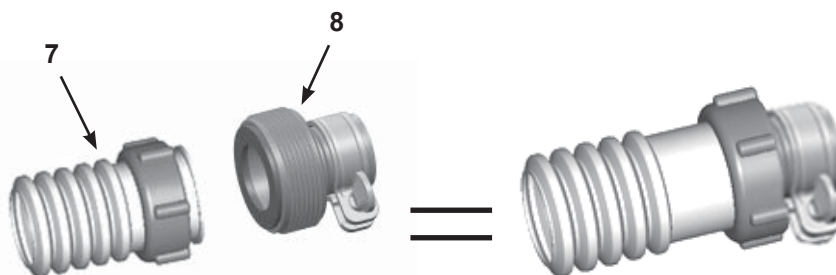


ИНСТРУКЦИИ ПО УСТАНОВКЕ (продолжение)

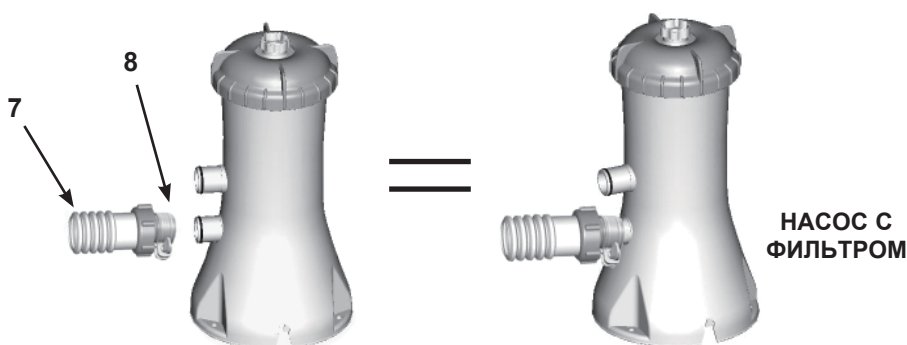
1. Если ваш бассейн наполняется водой, отвинтите решетки фильтра от соединителей фильтра и вставьте черные подобные шляпы пробки в соединители фильтра перед морской установкой системы бассейна. Потом идите на 2 ом пункт прямо эсли ваш бассейн пустой.
2. Соедините адаптер А (1) к электролитическому выходу ячейки (3), как показано в Рисунке #1. Нажимаете надёжно.



3. Отсоедините шланг водного возврата (к бассейну) от соегинении насоса фильтра, и соедините это с адаптером (1), на Морской Системой с зажимом шланга. (см. рис. #1)
4. Соедините адаптер В (8) с шлангом соединителя (7). Нажимаете надёжно. (см. рис. #1)



5. Соедините адаптер В (8) к выходу насоса фильтра (низшее соединение). Нажимаете надёжно.



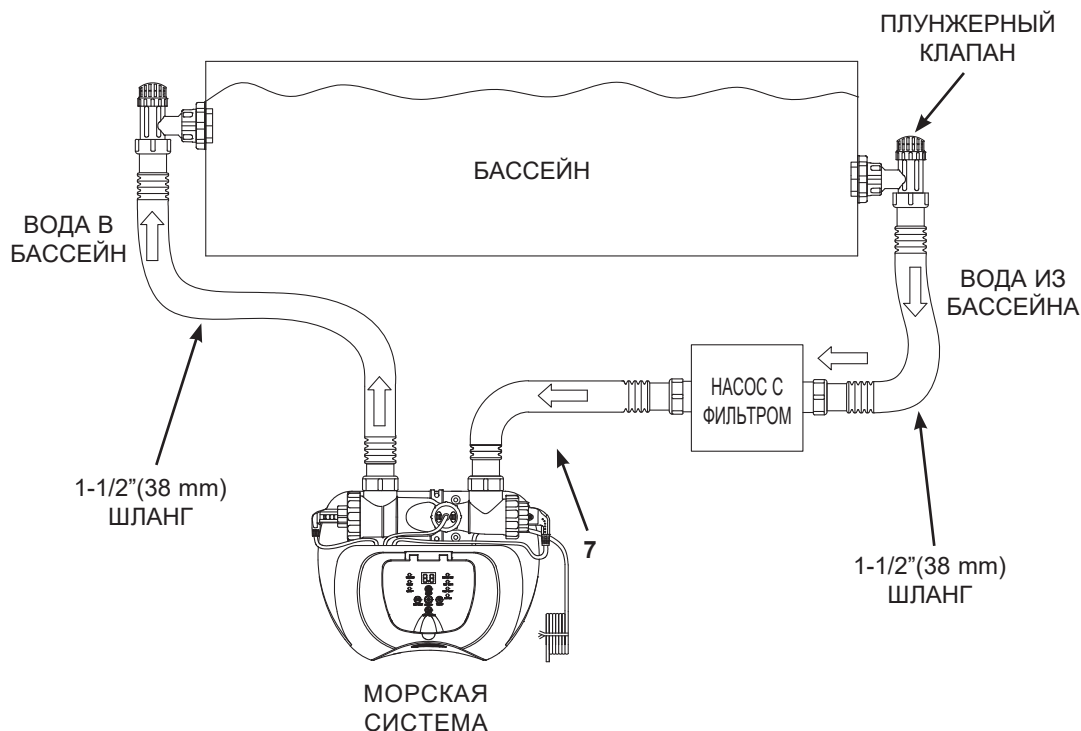
6. Возвратите стрейнерные сетки к соединителем стрейнера после убирании заглушки чёрный как шляпки которые предотвратили воду истечь от бассейна.

ИНСТРУКЦИИ ПО УСТАНОВКЕ (продолжение)

Присоединение системы к насосу и бассейну с помощью 1-1/2" (38 мм) соединительными патрубками/шлангами:

Насос и бассейн с 1-1/2" (38 мм) соединительными патрубками не нуждаются в переходниках А (1) или В (8). Установку производить следующим образом:

Рис. #2



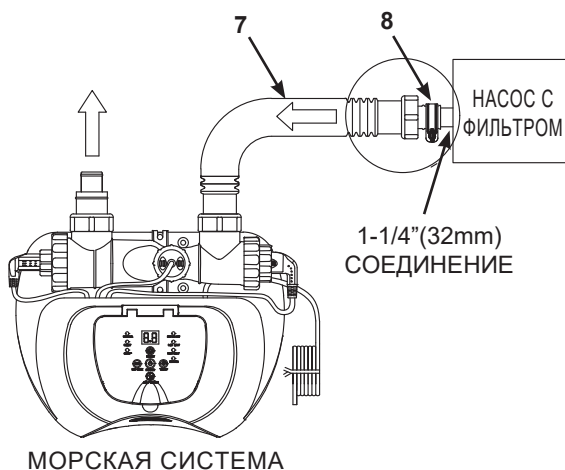
1. Если ваш бассейн-над-земли заполнен водой, закрываете клапан плунжера перед установки системы соляной воды. Потом идите на 2 ом пункт прямо если ваш бассейн пустой.
2. Отсоедините шлангу обратной воды (к бассейну) от соединения филтрального насоса и соедините его к выходную систему соляной воды.
3. Соедините шланг (7) соединителя со связью выхода насоса фильтра.
4. Открываете плунжерные клапаны что бы разрешить течение воды.

ИНСТРУКЦИИ ПО УСТАНОВКЕ (продолжение)

Присоединение системы к насосам иного типа (с различным видом резьбы или без резьбы):

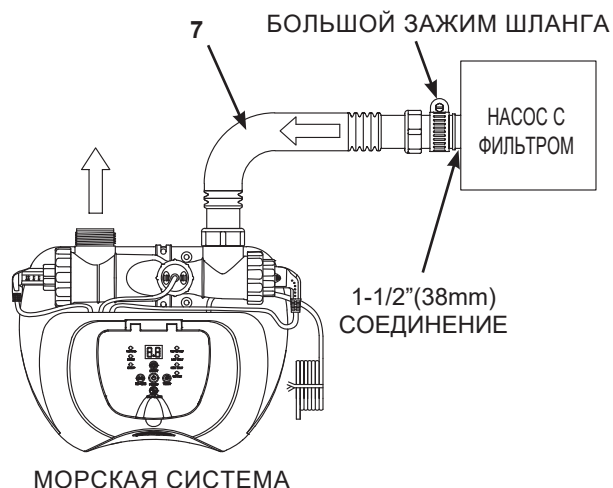
Морская Система может также приспособить к другим насосам фильтра для тех с различной резьбой или без резьбы на соединении.

Соединитесь к 1-1/4" (32mm) шлангом:



1. Соедините адаптер В (8) с шлангом соединителя (7). Нажимаете надёжно.
2. Соедините адаптер В (8) к выходу насоса фильтра. Нажимаете надёжно.

Присоединение к 1-1/2" (38 мм) шлангу с помощью зажима:



1. Соедините шланг (7) соединителя к выходу насоса фильтра с большим зажимом шланга. Нажимаете надёжно.

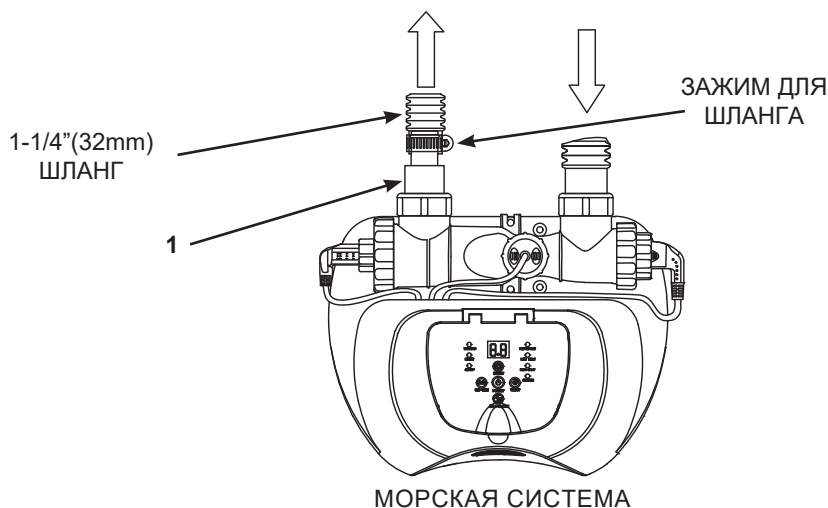
ИНСТРУКЦИИ ПО УСТАНОВКЕ (продолжение)

Присоединение системы к насосам иного типа

После того как вы подключили Систему заборной воды к насосу, подключите ее к бассейну. Это показано на Рисунке N° 1 и N° 2.

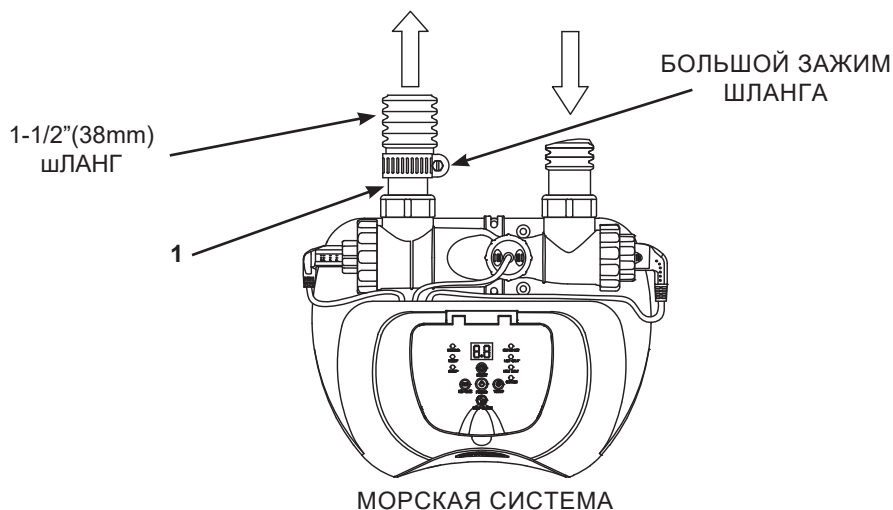
Ниже приводятся обычные типы соединительных патрубков:

Присоединение к 1-1/4" (32 мм) соединительным патрубком:



1. Соедините адаптер (1) к выходу электролитической ячейки (3). Нажимаете надёжно.
2. Соедините шланг водного возврата (к бассейну) с адаптером (1), на Морской Системе с зажимом шланга.

Присоединение к 1-1/2" (38 мм) соединительным патрубком без резьбы:



1. Соедините адаптер (1) к выходу электролитической ячейки (3). Нажимаете надёжно.
2. Соедините шланг водного возврата (к бассейну) с адаптером (1), на Морской Системе с большим зажимом шланга.

ОБЪЁМ СОЛИ И ВОДЫ В БАССЕЙНЕ

• Какой вид соли следует использовать:

Используемая в странах Европейского Союза соль должна поступать от официального поставщика, зарегистрированного в Европейском Химическом Ведомстве (ЕХВ) – посетите сайт echa.europa.eu. *

Используйте только Соли Натриевого Хлорида

Используйте только соль натриевого хлорида (NaCl), которая хотя бы минимум чистый 99.8%. Также приемлемо использовать водные кондиционирующие соленые пиллюли (сжатые формы сгущенной соли), но это займет более длительное время для растворения.


Не используйте йодованный или соль желтого цвета (жёлтый цианид соды). Соль добавляется к воде бассейна и электролитическая ячейка использует эту соль, чтобы создать хлор, Электролитический элемент использует эту соль что бы создать санитизер.

• Оптимальные Соленые Уровни

Идеальный соленый уровень в воде бассейна - между 2500-3500 ppm (части за миллион) с 3000 ppm, оптимальный.

Слишком низкий соленый уровень сократит эффективность Морской Системы и будет приводить к низкому производству хлорина. Высокий соленый уровень, возможно, начинает производить соленый вкус к вашей воде бассейна (это, возможно, происходит на соленом уровне выше 3500-4000 ppm). Тоже высокого соленого уровня, возможно, повреждает электропитание и вызывает коррозию к арматуре металла бассейна и приспособлении. Следующая “соленая таблица” показывает количество соли для использования. Соль в бассейне постоянно перециклируется. Потеря Соли есть из за только удаление воды с бассейна физически. Соль не теряется из за испарению.

• добавить соль

1. Нажимаете кнопку ON на переключателе фильтрального насоса что бы циркулировать воду бассейна.
2. Содержите систему соляной воды “OFF”.
3. Определите количество соли, которая добавляется (посмотрите “Соленную Таблицу”).
4. Поровну распространяйте количество соли вокруг внутреннего периметра бассейна.
5. Чтобы избежать засорения фильтра, не добавляете соль через сепаратор.
6. Чистьте дно бассейна, чтобы развить скорость растворения. Не позволяйте соли накопиться на дне бассейна. Запустите насос фильтра 24 последовательных часа, чтобы полностью растворять соль.
7. Через 24 часа при условии, что вся соль растворилась, включите систему морской воды, нажимайте на кнопку  до тех пор, пока не услышите звук «бип» и не загорится код «00», и установите желаемое время работы системы морской воды (смотрите «Таблицу рекомендуемого времени эксплуатации»).

• Устранение соли

Если слишком большая соль была добавлена, единица подаст звуковой сигнал и покажет “код 92” (видите “Сигнальные Коды”). Вам нужно понизить соленую концентрацию. Что бы понизить соленую концентрацию - частично иссушить бассейн и дополняете пресную воду. Дренажете и дополняете приблизительно 20% воды бассейна пока “Код 92” не исчезает.

• Расчёт Объёма Бассейна

Типы бассейнов	Галлоны (размер бассейна в футах)	Кубические метры (размер бассейна в метрах)
Прямоугольный	Длина x ширина x средняя глубина x 7.5	Длина x ширина x средняя глубина
Круглый	Длина x ширина x средняя глубина x 5.9	Длина x ширина x средняя глубина x 0.79
Овальный	Длина x ширина x средняя глубина x 6.0	Длина x ширина x средняя глубина x 0.80

* Европейское Регулирование Бицидных Веществ (РБВ, Регулирование (ЕС) 528/2012) требует, чтобы соль (натрий хлор), используемая в качестве основного вещества для моментального преобразования в активный хлор, была зарегистрирована поставщиком соли в Европейском Химическом Ведомстве, и поставщик должен быть включен в список официальных поставщиков ЕХВ (Статья 95).

ИНТЕКС БАСЕЙНЫ ТАБЛИЦА СОЛИ

Эта таблица показывает, сколько солей, нужно использовать, чтобы достичь желательного уровня 3000 ppm соли и сколько будет нужно, чтобы поддерживать этот уровень, если это падает ниже этого желательного уровня.

РАЗМЕР БАСЕЙНА		Вместимость воды (Рассчитано на 90 % для каркасного бассейна и 80 % для бассейна Easy Set и овального бассейна)		Соль, Нужная для Запуска 3.0g/L (3000ppm)		Соли было Нужно, когда Низкая Соль Обнаружила (КОД "91")	
		(Галлоны)	(Литры)	(фунт)	(Кг.)	(фунт)	(Кг.)
СБОРНО-РАЗЮОРНЫЕ БАСЕЙНЫ INTECH (AGR's)							
БАСЕЙН EASY SET®	15' x 33" (457cm x 84cm)	2587	9792	65	30	20	10
	15' x 36" (457cm x 91cm)	2822	10681	65	30	20	10
	15' x 42" (457cm x 107cm)	3284	12430	80	35	20	10
	15' x 48" (457cm x 122cm)	3736	14141	95	45	25	10
	16' x 42" (488cm x 107cm)	3754	14209	95	45	25	10
	16' x 48" (488cm x 122cm)	4273	16173	110	50	30	15
	16' x 52" (488cm x 132cm)	4614	17464	115	50	30	15
	18' x 42" (549cm x 107cm)	4786	18115	120	55	30	15
	18' x 48" (549cm x 122cm)	5455	20647	135	60	35	15
КРУГЛЫЙ КАРКАСНО-МЕТАЛЛИЧЕСКИЙ БАСЕЙН	15' x 36" (457cm x 91cm)	3282	12422	80	35	20	10
	15' x 42" (457cm x 107cm)	3861	14614	100	45	25	10
	15' x 48" (457cm x 122cm)	4440	16805	110	50	30	15
	16' x 48" (488cm x 122cm)	5061	19156	125	55	35	15
	18' x 48" (549cm x 122cm)	6423	24311	160	75	40	20
	21' x 52" (640cm x 132cm)	9533	36082	240	110	60	30
	24' x 52" (732cm x 132cm)	12481	47241	310	140	80	35
Металлокаркасный Бассейн Ultra Frame	16' x 48" (488cm x 122cm)	5061	19156	125	55	35	15
	18' x 48" (549cm x 122cm)	6423	24311	160	75	40	20
	18' x 52" (549cm x 132cm)	6981	26423	175	80	45	20
	20' x 48" (610cm x 122cm)	7947	30079	210	90	50	25
	22' x 52" (671cm x 132cm)	10472	39637	260	120	65	30
	24' x 52" (732cm x 132cm)	12481	47241	310	140	80	35
	26' x 52" (792cm x 132cm)	14667	55515	365	165	90	40
GRAPHITE GRAY PANEL POOL SET™	15'8" x 49" (478cm x 124cm)	4440	16805	110	50	30	15
	16'8" x 49" (508cm x 124cm)	5061	19156	125	55	35	15
	18'8" x 53" (569cm x 135cm)	6981	26423	175	80	45	20
ОВАЛЬНЫЙ МЕТАЛЛОКАРКАСНЫЙ БАСЕЙН	18' x 10' x 42" (549cm x 305cm x 107cm)	2885	10920	70	30	20	10
	20' x 12' x 48" (610cm x 366cm x 122cm)	4393	16628	110	50	30	15
Металлокаркасного Бассейна Rectangular Ultra Frame	15' x 9' x 48" (457cm x 274cm x 122cm)	3484	13187	90	40	25	10
	18' x 9' x 52" (549cm x 274cm x 132cm)	4545	17203	115	50	30	15
	20' x 10' x 52" (610cm x 305cm x 132cm)	5835	22085	145	65	40	20
	24' x 12' x 52" (732cm x 366cm x 132cm)	8403	31805	210	95	55	25
	32' x 16' x 52" (975cm x 488cm x 132cm)	14364	54368	360	165	90	40

ТАБЛИЦА ПО ЦИАНУРОВОЙ КИСЛОТЕ ДЛЯ БАСЕЙНОВ INTEX

Циануровая кислота является химическим веществом, сокращающим потерю хлора в воде благодаря ультрафиолетовому излучению. Для поддержания максимальной производительности мы рекомендуем, чтобы уровень циануровой кислоты сохранялся примерно к 1% соли, то есть 100 фунтов (45 кг) соли x 1% = 1 фунтов (0,45 кг) циануровой кислоты.

Если вода в бассейне грязная, НЕ ДОБАВЛЯЙТЕ хлористое стабилизатор хлора (циануровую кислоту), т.к. это замедлит работу устройства. При таком состоянии бассейна необходимо воспользоваться режимом BOOST, смотрите описание цикла BOOST. Как только вода снова станет чистой и прозрачной, вы можете добавить циануровую кислоту.

РАЗМЕР БАСЕЙНА		Вместимость воды (Рассчитано на 90 % для каркасного бассейна и 80 % для бассейна Easy Set и овального бассейна)		Циануровая кислота необходима для запуска 0.03g/L (30ppm)	
		(Галлоны)	(Литры)	(фунт)	(Кг.)
СБОРНО-РАЗЪЮРНЫЕ БАСЕЙНЫ INTEX (AGP's)					
БАСЕЙН EASY SET®	15' x 33" (457cm x 84cm)	2587	9792	0.6	0.3
	15' x 36" (457cm x 91cm)	2822	10681	0.7	0.3
	15' x 42" (457cm x 107cm)	3284	12430	0.8	0.4
	15' x 48" (457cm x 122cm)	3736	14141	0.9	0.4
	16' x 42" (488cm x 107cm)	3754	14209	0.9	0.4
	16' x 48" (488cm x 122cm)	4273	16173	1.1	0.5
	16' x 52" (488cm x 132cm)	4614	17464	1.2	0.5
	18' x 42" (549cm x 107cm)	4786	18115	1.2	0.5
18' x 48" (549cm x 122cm)	5455	20647	1.4	0.6	
КРУГЛЫЙ КАРКАСНО-МЕТАЛЛИЧЕСКИЙ БАСЕЙН	15' x 36" (457cm x 91cm)	3282	12422	0.8	0.4
	15' x 42" (457cm x 107cm)	3861	14614	1.0	0.4
	15' x 48" (457cm x 122cm)	4440	16805	1.1	0.5
	16' x 48" (488cm x 122cm)	5061	19156	1.3	0.6
	18' x 48" (549cm x 122cm)	6423	24311	1.6	0.7
	21' x 52" (640cm x 132cm)	9533	36082	2.4	1.1
	24' x 52" (732cm x 132cm)	12481	47241	3.1	1.4
Металлокаркасный Бассейн Ultra Frame	16' x 48" (488cm x 122cm)	5061	19156	1.3	0.6
	18' x 48" (549cm x 122cm)	6423	24311	1.6	0.7
	18' x 52" (549cm x 132cm)	6981	26423	1.7	0.8
	20' x 48" (610cm x 122cm)	7947	30079	2.0	0.9
	22' x 52" (671cm x 132cm)	10472	39637	2.6	1.2
	24' x 52" (732cm x 132cm)	12481	47241	3.1	1.4
GRAPHITE GRAY PANEL POOL SET™	15'8" x 49" (478cm x 124cm)	4440	16805	1.1	0.5
	16'8" x 49" (508cm x 124cm)	5061	19156	1.3	0.6
	18'8" x 53" (569cm x 135cm)	6981	26423	1.7	0.8
	18' x 10' x 42" (549cm x 305cm x 107cm)	2885	10920	0.7	0.3
ОВАЛЬНЫЙ МЕТАЛЛОКАРКАСНЫЙ БАСЕЙН	20' x 12' x 48" (610cm x 366cm x 122cm)	4393	16628	1.1	0.5
	15' x 9' x 48" (457cm x 274cm x 122cm)	3484	13187	0.9	0.4
Металлокаркасного Бассейна Rectangular Ultra Frame	18' x 9' x 52" (549cm x 274cm x 132cm)	4545	17203	1.1	0.5
	20 x 10' x 52" (610cm x 305cm x 132cm)	5835	22085	1.5	0.7
	24' x 12' x 52" (732cm x 366cm x 132cm)	8403	31805	2.1	1.0
	32' x 16' x 52" (975cm x 488cm x 132cm)	14364	54368	3.6	1.6

РАСПИСАНИЕ РАБОТЫ БАСЕЙНА ИНТЕКСА (С ЦИАНУРОВОЙ КИСЛОТОЙ)

РАЗМЕР БАСЕЙНА		Вместимость воды (Рассчитано на 90 % для каркасного бассейна и 80 % для бассейна Easy Set и овального бассейна)		Рабочее Время (часы) в различных окружающих/воздушных температур			Эксплуатационное время фильтрационного насоса Intex (Часы)
		(Галлоны)	(Литры)	10 - 19°C (50 - 66°F)	20 - 28°C (68 - 82°F)	29 - 36°C (84 - 97°F)	
МОДЕЛЬ: ECO5220/5230							
БАСЕЙН EASY SET®	15' x 33" (457cm x 84cm)	2587	9792	3	3	4	6
	15' x 36" (457cm x 91cm)	2822	10681	3	4	5	6
	15' x 42" (457cm x 107cm)	3284	12430	3	4	5	6
	15' x 48" (457cm x 122cm)	3736	14141	4	5	6	8
	16' x 42" (488cm x 107cm)	3754	14209	4	5	6	8
	16' x 48" (488cm x 122cm)	4273	16173	4	5	6	8
	16' x 52" (488cm x 132cm)	4614	17464	5	6	7	8
	18' x 42" (549cm x 107cm)	4786	18115	5	6	7	8
	18' x 48" (549cm x 122cm)	5455	20647	6	7	8	12
КРУГЛЫЙ КАРКАСНО-МЕТАЛЛИЧЕСКИЙ БАСЕЙН	15' x 36" (457cm x 91cm)	3282	12422	3	4	5	6
	15' x 42" (457cm x 107cm)	3861	14614	4	5	6	8
	15' x 48" (457cm x 122cm)	4440	16805	5	6	6	8
	16' x 48" (488cm x 122cm)	5061	19156	5	6	7	8
	18' x 48" (549cm x 122cm)	6423	24311	7	8	9	12
	21' x 52" (640cm x 132cm)	9533	36082	-	-	-	-
	24' x 52" (732cm x 132cm)	12481	47241	-	-	-	-
Металлокаркасный Бассейн Ultra Frame	16' x 48" (488cm x 122cm)	5061	19156	5	6	7	8
	18' x 48" (549cm x 122cm)	6423	24311	7	8	9	12
	18' x 52" (549cm x 132cm)	6981	26423	8	9	9	12
	20' x 48" (610cm x 122cm)	7947	30079	-	-	-	-
	22' x 52" (671cm x 132cm)	10472	39637	-	-	-	-
	24' x 52" (732cm x 132cm)	12481	47241	-	-	-	-
	26' x 52" (792cm x 132cm)	14667	55515	-	-	-	-
GRAPHITE GRAY PANEL POOL SET™	15'8" x 49" (478cm x 124cm)	4440	16805	5	6	6	8
	16'8" x 49" (508cm x 124cm)	5061	19156	5	6	7	8
	18'8" x 53" (569cm x 135cm)	6981	26423	8	9	9	12
ОВАЛЬНЫЙ МЕТАЛЛОКАРКАСНЫЙ БАСЕЙН	18' x 10' x 42" (549cm x 305cm x 107cm)	2885	10920	3	4	5	6
	20' x 12' x 48" (610cm x 366cm x 122cm)	4393	16628	5	5	6	8
Металлокаркасного Бассейна Rectangular Ultra Frame	15' x 9' x 48" (457cm x 274cm x 122cm)	3484	13187	3	4	5	6
	18' x 9' x 52" (549cm x 274cm x 132cm)	4545	17203	5	6	7	8
	20 x 10' x 52" (610cm x 305cm x 132cm)	5835	22085	6	7	8	12
	24' x 12' x 52" (732cm x 366cm x 132cm)	8403	31805	-	-	-	-
	32' x 16' x 52" (975cm x 488cm x 132cm)	14364	54368	-	-	-	-

РАСПИСАНИЕ РАБОТЫ БАСЕЙНА ИНТЕКСА (С ЦИАНУРОВОЙ КИСЛОТОЙ)

РАЗМЕР БАСЕЙНА	Вместимость воды (Рассчитано на 90 % для каркасного бассейна и 80 % для бассейна Easy Set и овального бассейна)		Рабочее Время (часы) в различных окружающих/воздушных температур			Эксплуатационное время фильтрационного насоса Intex (Часы)	
	(Галлоны)	(Литры)	10 - 19°C (50 - 66°F)	20 - 28°C (68 - 82°F)	29 - 36°C (84 - 97°F)		
МОДЕЛЬ: ECO6220/6230							
БАСЕЙН EASY SET®	15' x 33" (457cm x 84cm)	2587	9792	1	2	3	4
	15' x 36" (457cm x 91cm)	2822	10681	1	2	3	4
	15' x 42" (457cm x 107cm)	3284	12430	1	2	3	4
	15' x 48" (457cm x 122cm)	3736	14141	1	2	3	4
	16' x 42" (488cm x 107cm)	3754	14209	1	2	3	4
	16' x 48" (488cm x 122cm)	4273	16173	2	3	3	4
	16' x 52" (488cm x 132cm)	4614	17464	2	3	4	6
	18' x 42" (549cm x 107cm)	4786	18115	2	3	4	6
	18' x 48" (549cm x 122cm)	5455	20647	2	3	4	6
КРУГЛЫЙ КАРКАСНО-МЕТАЛЛИЧЕСКИЙ БАСЕЙН	15' x 36" (457cm x 91cm)	3282	12422	1	2	3	4
	15' x 42" (457cm x 107cm)	3861	14614	1	2	3	4
	15' x 48" (457cm x 122cm)	4440	16805	2	3	4	6
	16' x 48" (488cm x 122cm)	5061	19156	2	3	4	6
	18' x 48" (549cm x 122cm)	6423	24311	3	4	5	6
	21' x 52" (640cm x 132cm)	9533	36082	4	5	6	8
	24' x 52" (732cm x 132cm)	12481	47241	6	6	7	8
Металлокаркасный Бассейн Ultra Frame	16' x 48" (488cm x 122cm)	5061	19156	2	3	4	6
	18' x 48" (549cm x 122cm)	6423	24311	3	4	4	6
	18' x 52" (549cm x 132cm)	6981	26423	3	4	5	6
	20' x 48" (610cm x 122cm)	7947	30079	3	4	5	6
	22' x 52" (671cm x 132cm)	10472	39637	5	5	6	8
	24' x 52" (732cm x 132cm)	12481	47241	5	6	7	8
	26' x 52" (792cm x 132cm)	14667	55515	7	7	8	12
GRAPHITE GRAY PANEL POOL SET™	15'8" x 49" (478cm x 124cm)	4440	16805	2	3	4	6
	16'8" x 49" (508cm x 124cm)	5061	19156	2	3	4	6
	18'8" x 53" (569cm x 135cm)	6981	26423	3	4	5	6
ОВАЛЬНЫЙ МЕТАЛЛОКАРКАСНЫЙ БАСЕЙН	18' x 10' x 42" (549cm x 305cm x 107cm)	2885	10920	1	2	3	4
	20' x 12' x 48" (610cm x 366cm x 122cm)	4393	16628	2	3	3	4
Металлокаркасного Бассейна Rectangular Ultra Frame	15' x 9' x 48" (457cm x 274cm x 122cm)	3484	13187	1	2	3	4
	18' x 9' x 52" (549cm x 274cm x 132cm)	4545	17203	2	3	4	6
	20 x 10' x 52" (610cm x 305cm x 132cm)	5835	22085	2	3	4	6
	24' x 12' x 52" (732cm x 366cm x 132cm)	8403	31805	4	4	5	6
	32' x 16' x 52" (975cm x 488cm x 132cm)	14364	54368	6	7	8	12

ВНИМАНИЕ

Продолжительность работы фильтр-насоса должна быть на 1 час больше, чем продолжительность работы Хлоргенератора. Фильтр-насос необходимо включать не менее, чем за 10 минут до начала работы Хлоргенератора.

РАСЧЕТ СОЛИ ДЛЯ БАСЕЙНА

Соль, Нужная для Запуска (фунт)	Соль, Нужная для Запуска (кг.)	Соли было Нужно, когда Низкая Соль Обнаружила (фунт)	Соли было Нужно, когда Низкая Соль Обнаружила (кг.)
Вместимость воды (Галлоны) x 0.025	Вместимость воды (Литры) x 0.003	Вместимость воды (Галлоны) x 0.0067	Вместимость воды (Литры) x 0.0008

НЕ ИНТЕКС БАСЕЙНЫ ТАБЛИЦА СОЛИ

Вместимость воды		Соль, Нужная для Запуска		Соли было Нужно, когда Низкая Соль Обнаружила (КОД "91")	
(Галлоны)	(Литры)	(фунт)	(кг.)	(фунт)	(кг.)
2000	7500	50	20	10	5
4000	15000	100	45	25	10
6000	22500	150	65	40	20
8000	30000	200	90	55	25
10000	37500	250	110	70	30
12000	45500	300	135	80	35
14000	53000	350	160	95	45

ТАБЛИЦА ПО ЦИАНУРОВОЙ КИСЛОТЕ ДЛЯ ОБЫЧНЫХ БАСЕЙНОВ, НЕ ПРОИЗВЕДЕННЫХ КОМПАНИЕЙ INTEX

Вместимость воды		Циануровая кислота необходима для запуска 0.03g/L (30ppm)	
(Галлоны)	(Литры)	(фунт)	(Кг.)
2000	7500	0.5	0.23
4000	15000	1.0	0.45
6000	22500	1.5	0.68
8000	30000	2.0	0.90
10000	37500	2.5	1.13
12000	45500	3.0	1.37
14000	53000	3.5	1.59


РАСПИСАНИЕ РАБОТЫ НЕ- ИНТЕКСНОГО БАСЕЙНА (С ЦИАНУРОВОЙ КИСЛОТОЙ)

Вместимость воды		Рабочее Время (часы) в различных окружающих /воздушных температур					
(Галлоны)	(Литры)	ECO5220/5230			ECO6220/6230		
		10 - 19°C (50 - 66°F)	20 - 28°C (68 - 82°F)	29 - 36°C (84 - 97°F)	10 - 19°C (50 - 66°F)	20 - 28°C (68 - 82°F)	29 - 36°C (84 - 97°F)
2000	7500	2	3	4	1	1	2
4000	15000	4	5	6	1	2	3
6000	22500	6	7	8	2	3	4
8000	30000	-	-	-	3	4	5
10000	37500	-	-	-	4	5	6
12000	45500	-	-	-	5	6	7
14000	53000	-	-	-	6	7	8

ИНСТРУКЦИИ ПО ЭКСПЛУАТАЦИИ

1. Включите фильтрационный насос.

2. Пуск установки:

Вденъте шнур питания в электророзетку и проверъте прерыватель замыкания на землю УЗО (автоматический выключатель). Нажмите кнопку . На диодном дисплее электронной панели управления загорится код «00», обозначающий, что агрегат можно программировать.



3. Установите рабочие часы Морской Системы:

Когда будет гореть код «00», нажмите на кнопку с пиктограммой часов, чтобы установить желаемое количество часов. Ознакомьтесь с «Таблицей рекомендуемого времени эксплуатации», в которой указано требуемое количество часов для бассейнов всех размеров. Нажимая на с пиктограммой часов, вы можете задать нужное время от 01 до 12 часов.

Если вы выбрали слишком большое количество часов, продолжайте нажимать, чтобы повторить цикл. Встроенный таймер будет сейчас работать для выбранных число часов в то же время каждый день.

ЗАМЕЧАНИЕ: Система соляной воды не будет работать если фильтрательный насос не работает. Не забудьте запрограммировать ваш фильтрационный насос (или запустите его вручную) на предварительную работу в течение 5 минут до запуска системы морской воды и на завершение работы в течение 15 минут после отключения системы морской воды.



(1 до 12 часов максимум за цикл)

4. Повторно запретите контроли вспомогательной клавиатуры:

Когда установится желаемое количество часов, нажмите и удерживайте кнопку до тех пор, пока не услышите звук «бип». Через несколько секунд на приборной панели загорится зеленый индикатор «WORKING (РАБОТА)», которая укажет на начало выработки хлора в системе морской воды. С замыканием контрольных кнопок в этом урегулировании, вы предотвратите несанкционированную замену рабочего цикла.

ПРИМЕЧАНИЕ: Если вы забываете повторно Запереть контроли вспомогательной клавиатуры, соленая система автоматически запретит контроли вспомогательной клавиатуры и начнёт работать 1 минута позже.



5. Переустановите рабочее время, если необходимо:

Часы работы можно переустанавливать при необходимости. Нажать и удерживать кнопку с пиктограммой часов до тех пор, пока не услышите звук «бип», чтобы разблокировать кнопочную панель. На дисплее появится ранее запрограммированное время. Повторите действия 3 и 4.



ИНСТРУКЦИИ ПО ЭКСПЛУАТАЦИИ (продолжение)



6. Цикл нагнетания

- При первой установке, нажмите и удерживайте кнопку «BOOST» в течение 5 секунд, пока не загорится индикатор, и светодиод не будет отображать «80». Это значит, что система хлорирования производит больше дезинфицирующего средства. Вы можете нажать и удерживать кнопку «BOOST (НАГНЕТАНИЕ)» на дополнительные 5 секунд до тех пор, пока индикатор не отключится, что будет означать, что цикл нагнетания завершен.
- Часы работы нагнетания в 8 раз превышают время, запрограммированное в системе, то есть если рабочее время вашей системы морской воды составляет 2 часа, то процедура нагнетания займет $8 \times 2 = 16$ часов. После завершения процедуры нагнетания система автоматически переключится в нормальный режим работы.
- Как только начнется процесс нагнетания, проверьте, правильно ли установлено рабочее время фильтрационного насоса. Например, если время нагнетания составляет 8 часов, то фильтрационный насос должен быть установлен на время не менее 8 часов. Увеличьте время работы фильтрационного насоса, если необходимо.



Примечание: Если к системе подключен фильтрационный насос Intex, установите переключатель насоса в положение «I».

- После проливного дождя или если бассейн загрязнен, нажмите кнопку «BOOST (НАГНЕТАНИЕ)», чтобы опять обработать бассейн.

7. Режим ожидания/энергосберегающий режим:


- Зеленая лампочка «SLEEP (НЕАКТИВНОЕ СОСТОЯНИЕ)» загорится на приборной панели по завершении цикла. Система будет идти в «Запасном режиме» и СИД мигает «93» и когда зажжется лампочка «SLEEP (НЕАКТИВНОЕ СОСТОЯНИЕ)». Система автоматически идет в «Энергетический Сохраняющем Режиме» и автоматически пустит после 24 часов, чтобы продолжить его ежедневное производство хлора.
- Лампочка «SLEEP (НЕАКТИВНОЕ СОСТОЯНИЕ)» продолжит гореть, но СИД будет бланком через 5 минут, указывающий Морскую Систему, - бездейственный (Энергетический Сохраняющий Режим) ожидающий следующего запуска цикла. Нажмите любую кнопку ( или ), чтобы рассматривать на последний код СИД.

8. Цикл самоочистки электрода:

- Нажмите кнопку  и удерживайте ее в течение 5 секунд, пока на светодиодном дисплее не начнет мигать число «10». В зависимости от уровня кальциевой жесткости воды в бассейне нажмите кнопку  еще раз, чтобы выбрать время цикла самоочистки. Доступно три значения: 14 часов, 10 часов и 6 часов.

Твёрдость Кальции	Время цикла самоочистки
0 - 150 ppm	Меняйте полярность каждые 14 часов
150 - 250 ppm	Меняйте полярность каждые 10 часов
250 - 350 ppm	Меняйте полярность каждые 06 часов

ПРИМЕЧАНИЕ: Срок службы элементов питания зависит от состояния воды, интенсивности использования бассейна и времени работы устройства. Выберите 14-часовой цикл, чтобы максимально увеличить срок службы электролитической ячейки, если кальциевая жесткость воды не превышает 150 промилле. Регулярная ручная очистка и обслуживание могут продлить срок службы электролитической ячейки.

- Когда будет отображаться желаемое количество часов самоочистки, нажмите кнопку  чтобы заблокировать кнопки управления. Светодиодный дисплей вернется в нормальный режим работы. Система будет каждый раз изменять полярность электрода (5) в соответствии с выбранным количеством часов.

ПРИМЕЧАНИЕ: Если не заблокировать кнопки управления, система заблокирует их автоматически.



СИД КОДОВАЯ ДИАГРАММА/ КАРТА

СИД Чтение	Определений
80	Режим нагнетания
00	Запасной Режим (Старт/ Запуск)
01	Минимальный Рабочий Час (1часовой остающий)
02	Рабочие Часы (остатающие 2 часа)
03	Рабочие Часы (остатающие 3 часа)
04	Рабочие Часы (остатающие 4 часа)
05	Рабочие Часы (остатающие 5 часа)
06	Рабочие Часы (остатающие 6 часа)
07	Рабочие Часы (остатающие 7 часа)
08	Рабочие Часы (остатающие 8 часа)
09	Рабочие Часы (остатающие 9 часа)
10	Рабочие Часы (остатающие 10 часа)
11	Рабочие Часы (остатающие 11 часа)
12	Максимальные Рабочие Часы (остающие 12 часов)
90	Сигнальные Коды (Низкий расход насоса / Нет потока)
91	Сигнальные Коды (Низкий соленый уровень)
92	Сигнальные Коды (Высокий Соленый Уровень)
93	Запасной Режим (Закончен Рабочий Процесс)
“ПУСТОЙ”	Нет Энергетического или “Энергетического Сохраняющего Режима”, ждущего, чтобы запустить следующий цикл Морской Системы.

ВНИМАНИЕ

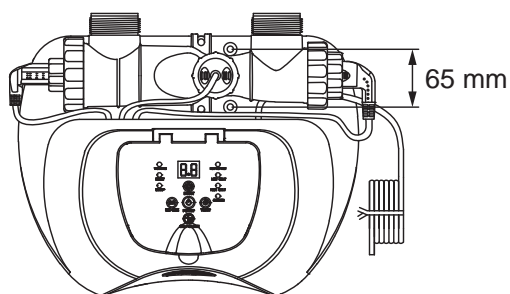
Когда появится сигнальная цифра «90», убедитесь, что таймер фильтрационного насоса настроен на одни (1) час дольше, чем Система морской воды.

Если фильтрационный насос не имеет встроенного таймера, фильтрационный насос следует ежедневно включать/выключать вручную.

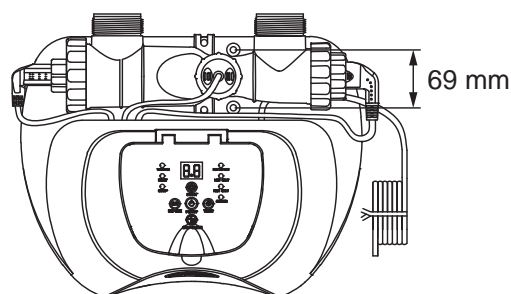
ОПЦИЯ СТАЦИОНАРНОГО МОНТАЖА СИСТЕМЫ СОЛЯНОЙ ВОДЫ

Некоторые страны, особенно в Европейском обществе, требуют продукт закреплены к землю или к базу в постоянном вертикальном положении. Узнайте, есть ли такое требование в вашем регионе. Если да, то продукту можно установить на платформу используя 2 отверстия на базе. См. рис. ниже.

Продукт можно установить на базе цемента или на деревянном платформе что бы предотвратить неслучайное упадение. Вся конструкция должна выдерживать 18 кг.



Модель ECO5220/5230



Модель ECO6220/6230

1. **Для модели ECO5220/5230:** Крепежные отверстия имеют диаметр 6,4 мм и удалены друг от друга на 65 мм.
Для модели ECO6220/6230: Крепежные отверстия имеют диаметр 6,4 мм и удалены друг от друга на 69 мм.
2. Используйте 2 болта и гайки с максимальным диаметром 6,4 мм.

ОБСЛУЖИВАНИЕ

ВНИМАНИЕ

Отключите энергетический шнур перед очисткой и закрыть клапаны толкателя или вставляют черные подобные для шляпы пробки в фильтре открывающийся, чтобы предотвратить водный утечки. Включите в энергетический шнур и открытые клапаны толкателя или переместите пробки, когда задачи поддержки завершены.

Очистка Датчика Сенсора

1. В Против часовой стрелки отвинчивают втулку датчика (6) потока и удаляют это из канала датчика потока (6). СІ "Описание деталей".
2. Если накопления и осколок видно на поверхности датчика потока, то используют садовый шланг, чтобы смыть его.



3. Если смывание не удаляет накопления, используйте пластмассовую щетку, чтобы чистить поверхность и шарнир, если необходимо. Не используйте металлическую щетку.
4. После того, как датчик потока инспектировался и чистился, выровняйте метку локатора на датчике потока выступа соединения в канале, поворачивают втулку в двигающемся часовой стрелке движения, сжимающем датчик обратно в его позицию. Не перенажимаете.

Очистка Электродов

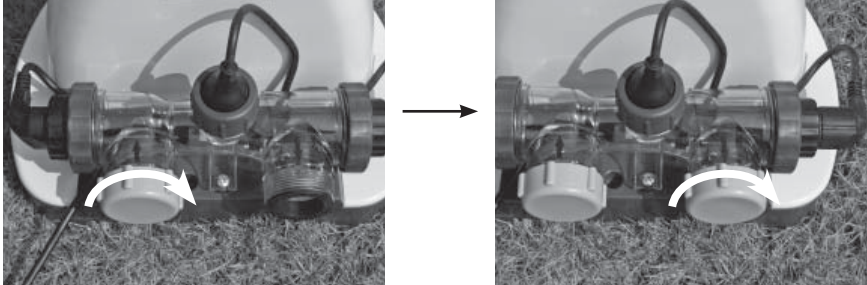
Электроды имеют функцию самоочистки, предустановленную в программу электронного управления. В большинстве случаев процесс самоочистки увеличивает срок работы электродов и их оптимальную эффективность. Если вода в бассейне жесткая (высокое содержание минеральных веществ), то может потребоваться очистка электродов вручную. Для максимального результата, мы рекомендуем открывать и осматривать Основной и Вспомогательный электроды (5 и 4) ежемесячно. Далее приводятся некоторые указания о том, как проводить очистку электролитического элемента.

Визуальная Инспекция и Очистка:

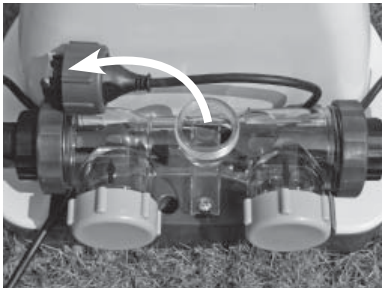
1. Выключите единицу, отключают энергетический шнур от электрического гнезда.
2. **Для насосов фильтра с 1-1/4" (32mm) размером шланга** - Чтобы предотвратить возможное избегание воды бассейна, отвинчивают решетки фильтра от соединителей фильтра и вставляют подобные для шляпы пробки в соединители фильтра.
Для насосов фильтра с 1-1/2" (38mm) размером шланга - Поверните обе ручки плунжерного клапана по часовой стрелке до тех пор, пока они не остановятся. Это необходимо, чтобы клапан закрылся и вода не вытекала из бассейна.

ОБСЛУЖИВАНИЕ (продолжение)

3. Отсоедините 2 шланга от системы морской воды, и закройте крышками (9) на входе и выходе корпуса электролитической ячейки (3).



4. Открутите хомут от датчика потока (6) и извлеките датчик потока из корпуса электролитической ячейки (3).



5. Влейте столовый уксус внутрь электролитической ячейки до полного покрытия электродов. Оставьте их на 1 час в уксусе.



6. Откройте с одной стороны крышку элемента (9), слейте и полностью уничтожьте уксус. Присоедините шланг, идущий от бассейна к элементу. Промойте корпус электролитической ячейки (корпус электролизера) водой из бассейна.



7. Повторно подключите электролитическую ячейку, изменяющую шаги 3, 4, 5 и 6.

ОБСЛУЖИВАНИЕ (продолжение)

INTEX® ИСПЫТЫВАЮЩИЕ ЛЕНТЫ (УПАКОВАН С ПРОДУКТОМ)

Тест-полоски могут определить уровни “свободного хлора”, “pH”, “кальциевой жесткости” и “общей щелочности” одновременно. Мы рекомендуем тестировать химический состав воды еженедельно, и при этом поддерживать концентрацию хлора в пределах 0,5-3,0 частей на миллион.

Указание и использование

1. Погружать полоску в воде и отнимать срочно.
2. Держите уровень полоски на 15 секунд. Не встрхните лишнюю воду с полоски.
3. Сравниваете полоску для свободного хлора, “pH”, и общей щелочностью с цветным картам на этикетке упаковки. Обеспечите почитать и слидить за инструкциями.

ХРАНЕНИЕ ОБОРУДОВАНИЯ

1. Отсоедините электрический шнур от сети.
2. После того, как бассейн выкачивается от всей воды, отсоедините Морскую Систему от шлангов, реверсировать инструкции установки.
3. Высушите прибор на воздухе перед уборкой на хранение. (Это, будет благоразумно визуально инспектировать и чистить электролитическую ячейку в это время).
4. Сохраните блоку и акцессоры в сухом, регулируванном темпаратуре, между 32 Fahrenheit (0 градус Celsius) и 97 градус Fahrenheit (36 градус Celsius).
5. Упаковку можно использовать для хранения.

ОБСЛУЖИВАНИЕ БАСЕЙНА И ХИМИЧЕСКИЕ ОПРЕДЕЛЕНИЯ

Предпочитать чтение Водяной Химии			
	Минимум	Идеальный	Максимум
Свободный хлор	0	0.5 - 3.0 ppm	5.0 ppm
Сочетанный хлор	0	0 ppm	0.2 ppm
pH	7.2	7.4 - 7.6	7.8
Общая щелочность	40 ppm	80 ppm	120 ppm
Твёрдость Кальции	50 ppm	100 - 250 ppm	350 ppm
Стабилизатор	10 ppm	20 - 40 ppm	50 ppm

Консультируйтесь с местным дилером бассейна для очистки воды.





Свободный хлор -	Присутствуют ли остатка санитизера (HOCL) в воде бассейна.
Сочетанный хлор -	Она образуется реакции свободного хлора с отбросом аммиака. Если очень высоко результат - Резкий хлориновый запах, раздражность глаза.
pH -	Важность которая указывает как кислотный или щелочный раствор есть. Если очень низкий результат - Ржавенные металлы и раздражность кожи. Если очень высоко результат - Формирование окалы, мутная вода, раздражность кожи и глаз, плохая производительность хлора.
Общая щелочность -	Указывает превращать степень сопротивлении воды в pH. Определяет скорость и лёгкость превращении pH, и тоже общую щелочность перед регулированием уровни pH. Если очень низкий результат - Ржавенные металлы и раздражность кожи. Низкая щелочность вызывает pH стать неустойчным. Если очень высоко результат - Формирование окалы, мутная вода, раздражность кожи и глаз, плохая производительность хлора.
Твёрдость Кальции -	Упомянет количество кальция и магний растворённый в воде. Если очень высоко результат - Раздражение глаз и кожи, затруднение в регулировке баланса воды и низкая эффективность хлора. Окалы формируют и вызывают воду стать мутным.
Стабилизатор -	Стабилизатор увеличивает жизнь хлора в бассейне.

- Не добавляйте химикатов в бассейне прямо к пеноносителю. Это может повредит элемент.
- Поддерживать высокий уровень соли и санитизера выше рекомендованного ряда может вызывать коррозию оборудованем бассейна.
- Проверьте дату истечения комплекта так как результаты будут не аккратно если используем после этой даты.
- Если нужно дополнительный стабилизатор, используете бассейнный санитизер основан на Трихлоро –с-триазинетрион или натрий двухлоро-с-триазинетрион дугидрат.

РУКОВОДСТВО ПО УСТРАНЕНИЮ НЕИСПРАВНОСТЕЙ

ПРОБЛЕМА	ПРИЧИНА ВОЗНИКНОВЕНИЯ	СПОСОБ УСТРАНЕНИЯ
НЕДОСТАТОЧНЫЙ ХЛОР	<ul style="list-style-type: none"> • Недостаточные часы работы системы соляной воды. • Недостаточный (Менее чем 2000ppm) соленый уровень в воде бассейна. • Потеря хлора благодаря интенсивному выставлению солнечного света. • Увеличивается погрузка купальщиков. • Забитая или грязная электролитическая ячейка. • Высокая степень ультрафиолетового облучения. 	<ul style="list-style-type: none"> • Увеличиваете время работы каждый день системы соляной воды. См инструкции по работу. • Проверьте Солёный Уровень с Испытательным набором и регулируйте как нужно. Смотрите Объём соли и воды в бассейне. • Используйте крышку когда не используете бассейн и/или не работает. • Увеличиваете время работы каждый день системы соляной воды. См инструкции по работу. • Переместите ячейку для инспекции, чистите это если необходимо. Смотрите Обслуживание. • Накройте бассейн тентом на 2 дня, когда будет работать устройство, а затем протестируйте воду, используя тестирующие полоски. • Если вода бассейна чистая и прозрачная, добавьте в воду стабилизатор, а затем протестируйте воду.
БЕЛЫЕ ХЛОПЯ В ВОДЕ	<ul style="list-style-type: none"> • Лишняя твёрдость кальция в воде бассейна. 	<ul style="list-style-type: none"> • Дренируете около 20 to 25% воду бассейна и добавите свежую воду что бы уменьшить твёрдость кальция. Визуально инспектируйте электролитическую ячейку для формирования накипа и чистьте электролитическую ячейку, если необходимо.
НЕТ ДИСПЛЕЯ НА СВЕТОДИОДАХ	<ul style="list-style-type: none"> • Нет электропитания. • УЗО-прерыватель замыкания на землю не переустановлен. • Энергетическая дующаяся плавка. • СИД неудача. 	<ul style="list-style-type: none"> • Найдите переключатель и включите оборудование. • Переустановите УЗО-прерыватель замыкания на землю. • Свяжитесь с центром обслуживающего Интекса.

РУКОВОДСТВО ПО УСТРАНЕНИЮ НЕИСПРАВНОСТЕЙ (продолжение)

СИД ПАНЕЛЬ КОД	ПРОБЛЕМА	СПОСОБ УСТРАНЕНИЯ	
СИД Панель Кодовая Вспышка & Тревога включено (ПРИМЕЧАНИЕ: Всегда выключайте эл. энергию перед очисткой и обслуживанием).			
	1. Фильтрационный насос не подсоединен к системе и/или не включен.	<ul style="list-style-type: none"> Убедитесь, что фильтрационный насос подсоединен и работает. См. раздел «Инструкция по установке». 	
	2. Линия циркуляции заблокирована.	<ul style="list-style-type: none"> Обеспечьте что плунжерные клапаны открыты (если есть). Гарантируйте свой картридж фильтра, ячейка чистая от осколка и грязи. Смотрите Обслуживание. Выпустите внутренний воздух в циркуляционной линии. Смотрите руководство по фильтрующему насосу. 	
	3. Неправильный вход или выход направления шланги.	<ul style="list-style-type: none"> Проверьте направление входа и выхода воды шланги. Поверните шланг если нужно. Смотрите Инструкции по монтажу. 	
	4. Масштаб на датчике потока.	<ul style="list-style-type: none"> Гарантируйте, что датчик (особенно шарнир) потока чистый. Смотрите Обслуживание. 	
	5. Шнур датчика потока свободный.	<ul style="list-style-type: none"> Вставьте датчик потока твердо в розетке датчика потока. 	
	6. Конфликт внутренних таймеров фильтрационного насоса и системы морской воды.	<ul style="list-style-type: none"> Переустановите оба таймера на фильтрационном насосе и системе морской воды. Смотрите раздел «Цикл нагнетания». 	
	7. Неисправность датчика расхода.	<ul style="list-style-type: none"> Свяжитесь с центром обслуживающего Интекса. 	
	1. Грязь или накипь на пластинах титана.	<ul style="list-style-type: none"> Отсоедините основную электролитическую ячейку для осмотра и чистьте это, если необходимо. Смотрите Обслуживание. 	
	2. Низкий соленый уровень / Нет соли.	<ul style="list-style-type: none"> добавить соль. Смотрите Объем соли и воды в бассейне. 	
	3. Электролитический шнур ячейки свободен.	<ul style="list-style-type: none"> Гарантируйте, что шнур ячейки вставляется твердо в ячейку, заселяющую вместилище. 	
	4. Возможная электролитическая неудача ячейки.	<ul style="list-style-type: none"> Свяжитесь с Обслуживающим центром Интекса. 	
	<ol style="list-style-type: none"> Высокий Соленый Уровень. Температура воды > 35°C. Титановый электрод провал. 	<ul style="list-style-type: none"> Частично дренируете бассейн и дополняете пресной водой. Смотрите Объем соли и воды в бассейне. Свяжитесь с центром обслуживающего Интекса. 	
		1. Светодиодный индикатор не светится, индикатор «SERVICE» светится: система не включается.	<ul style="list-style-type: none"> Бытовое напряжение слишком высокое или слишком низкое ($\pm 20\%$). Проверьте, находится ли напряжение в пределах нормы, указанной на корпусе устройства. Запускайте ее систему в середине дня и избегайте ее использования в рассветное время и в туманную или дождливую погоду. Поместите кусок плитки или аналогичную подкладку размером 38x38 см между устройством и землей, чтобы защитить систему от испарений воды из земли. Свяжитесь с Обслуживающим центром Интекса.
		2. Высокая влажность.	
3. Неисправность блока управления.			

ВНИМАНИЕ

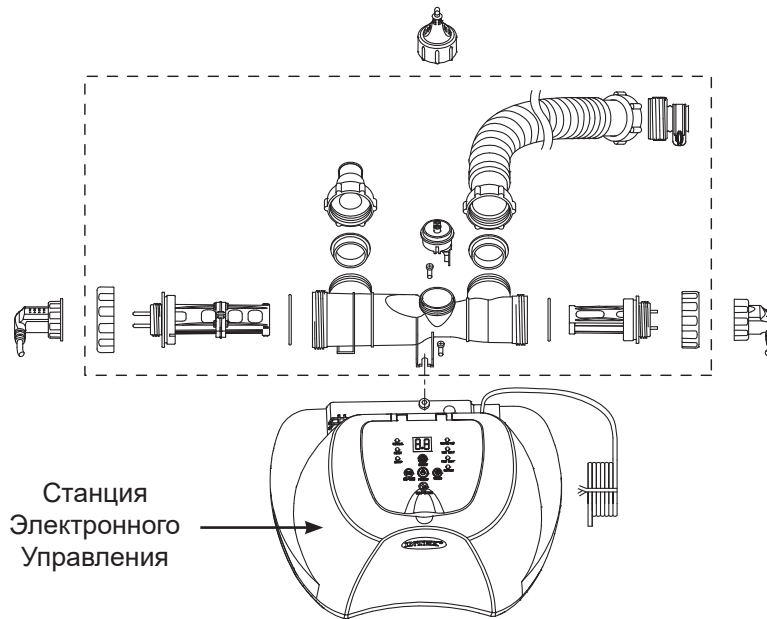
Если вы продолжаете испытывать затруднения, свяжитесь с сервисным центром для получения помощи и консультации. Смотрите отдельную страницу «Официальные сервисные центры».

ЗАМЕНА ПУЛЬТА УПРАВЛЕНИЯ

Инструменты для сборки: 1 отвертка

Если согласно инструкции сервисного центра требуется заменить только пульт управления (13), снимите все компоненты, показанные в пунктирном прямоугольнике, и сохраните их в надежном месте для будущего использования.

После получения нового пульта управления переставьте на него все компоненты со старого устройства.



ОБЩИЕ ПРАВИЛА БЕЗОПАСНОСТИ ПРИ КОНТАКТЕ С ВОДОЙ

Водные процедуры сами по себе не только дарят радость и веселье, но еще и оказывают мощное терапевтическое воздействие. К сожалению, при этом существует определенный риск получения травм и даже вероятность летального исхода. С целью снижения риска подобного рода, внимательно прочитайте и строго следуйте всем прилагающимся инструкциям и указаниям. Примите во внимание, что все инструкции не могут охватывать все вероятные причины возникновения опасных ситуаций.

Для лучшего обеспечения безопасности ознакомьтесь со списком следующих правил, предоставленных всемирными Организациями Контроля за Безопасностью:

- Требуйте постоянного наблюдения за детьми. Компетентный взрослый должен назначаться «спасателем» или «наблюдателем», особенно если дети находятся в бассейне или поблизости от него.
- Научитесь плавать.
- Выделите время, чтобы обучиться приемам первой помощи.
- Проинструктируйте того, кто будет наблюдать за использованием бассейна, о потенциальных опасностях и об использовании защитных устройств, таких как запертые двери, барьеры и т.д.
- Проинструктируйте всех, кто пользуется бассейном, включая детей, о том, что нужно делать в чрезвычайных ситуациях.
- Всегда руководствуйтесь здравым смыслом, когда отдыхаете на воде.
- Наблюдайте, наблюдайте, наблюдайте.

ВРЕМЕННАЯ ГАРАНТИЯ

Ваш Система морской воды Krystal Clear™ создан с использованием материалов высокого качества и на высокопрофессиональном оборудовании. Все детали к насосу и фильтру были проверены на наличие брака, перед тем как выпустить их в продажу. Эта ограниченная гарантия распространяется только на систему морской воды Krystal Clear™ и аксессуары, перечисленные ниже.

Эта ограниченная гарантия дополняет, а не заменяет Ваши законные права и средства правовой защиты. В случае, если эта гарантия противоречит Вашим законным правам, последние получают приоритет. Например, Закон о правах потребителя в странах Европейского Союза обеспечивает законные права в дополнение к страховому покрытию, которое Вы получаете благодаря этой ограниченной гарантии: для получения большей информации о Законе о правах потребителя в Европейском союзе, посетите сайт Европейского Потребительского Центра http://ec.europa.eu/consumers/ecc/contact_en/htm.

Обеспечение данной гарантии распространяется только на покупателей оригинального товара. Эта ограниченная гарантия действует в течение времени, указанного ниже, со дня первоначального приобретения товара в магазине. Храните чек на покупку вместе с этим руководством по пользованию, т.к. для доказательства покупки товара нужен, будет чек на покупку.

Гарантия на систему® морской воды Krystal Clear - 2 года

Гарантия на электролитическую ячейку - 1 год

Гарантия на шланги, плунжерные клапаны и соединительные детали – 180 дней

Если в указанные выше сроки обнаружен производственный брак, свяжитесь с ближайшим сервисным центром Интекса, указанным на отдельной странице «Официальные сервисные центры». Если изделие подпадает под гарантийные условия, то Сервисный Центр заберёт его с целью исследования и обнаружения обоснованности претензии. Если изделие покрывается гарантией, то его Вам починят или заменят на такой же, или аналогичный (на усмотрение Интекс) товар абсолютно бесплатно.

Помимо этой гарантии и других законных прав в Вашей стране, другие гарантии не предполагаются. Ни при каких обстоятельствах Интекс не будет ответственен перед Вами или третьим лицом за прямой или случайный урон, являющийся следствием Ваших действий или действий работников Интекс (включая при производстве изделия). В некоторых странах или в судебной практике некоторых стран не разрешается оговорка об исключении или ограничении случайного или косвенного ущерба, поэтому вышеуказанное ограничение или исключение может к вам не относиться.

Учтите, что гарантия не распространяется на следующие случаи:

- Если повреждение Ваш Система морской воды Krystal Clear™ является следствием халатного, чрезмерного использования или неправильного подключения и установки, несчастного случая, перепадов напряжения или действий, противоречащих инструкции, неверной транспортировки или хранения;
- Если повреждение Ваш Система морской воды Krystal Clear™ произошло по независимым от Интекс причинам, включая проколы, разрывы, царапины или изнашивание, а так же вследствие пожара, наводнения, обледенения, дождя или других природных явлений;
- На составные части и детали, которые не выпускает Интекс
- Если изделие изменяли, чинили или разбирали не сотрудники сервисного центра Интекс.

Гарантия не покрывает расходы, связанные с потерей воды в бассейне, расходом химикатов и прочими убытками, причиненными водой. Травмы пользователей и повреждения какого-либо имущества не покрываются настоящей гарантией.

Внимательно прочитайте руководство для пользователя и следуйте инструкциям по правильной эксплуатации и обслуживания Ваш Система морской воды Krystal Clear™. Всегда проверяйте изделие перед использованием. Изделие не подлежит Временной гарантии в случае нарушения пунктов инструкции по эксплуатации.

Дата изготовления: дата указана на изделии или упаковке.

Срок службы: Производителем не определен. Сделано в Китае

