

ИНСТРУКЦИЯ ПО ПРИМЕНЕНИЮ



ПРАВИЛА БЕЗОПАСНОСТИ

ПРОЧИТАЙТЕ И СЛЕДУЙТЕ ВСЕМ ИНСТРУКЦИЯМ ПЕРЕД СБОРКОЙ И ИСПОЛЬЗОВАНИЕМ ДАННОГО ОБОРУДОВАНИЯ. СОХРАНИТЕ ИХ ДЛЯ ИСПОЛЬЗОВАНИЯ В БУДУЩЕМ.

Krystal Clear™

Насос-Фильтр Модель 636Т

220 - 240 V~, 50 Hz, 165 W

Hmax 1.0 m, Hmin 0.19 m, IPX5

Макс. Температура воды 35°



Демонстрируется в качестве наглядной иллюстрации.

Не забудьте о других отличных товарах компании Intex: бассейнах, аксессуарах для бассейнов, надувных бассейнах и домашних игрушках, надувных кроватях и лодках, которые можно найти в крупных магазинах или на нашем веб-сайте. В связи с установкой компании на постоянное усовершенствование изделий, Интекс сохраняет за собой право изменять технические характеристики и внешний вид, в результате чего инструкция будет изменена без уведомления.

INTEX®

©2019 Intex Marketing Ltd. - Intex Development Co. Ltd. - Intex Recreation Corp. All rights reserved/Tous droits réservés/Todos los derechos reservados/Alle Rechte vorbehalten. Printed in China/Imprimé en Chine/Impreso en China/ Gedruckt in China.

®™ Trademarks used in some countries of the world under license from®™ Marques utilisées dans certains pays sous licence de/Marcas registradas utilizadas en algunos países del mundo bajo licencia de/Warenzeichen verwendet in einigen Ländern der Welt in Lizenz von/Intex Marketing Ltd. to/à/a/an Intex Development Co. Ltd., G.P.O Box 28829, Hong Kong & Intex Recreation Corp., P.O. Box 1440, Long Beach, CA 90801 • Distributed in the European Union by/Distribué dans l'Union Européenne par/Distribuido en la unión Europea por/Vertrieb in der Europäischen Union durch/Intex Trading B.V., Venneveld 9, 4705 RR Roosendaal – The Netherlands
www.intexcorp.com

СОДЕРЖАНИЕ

Внимание.....	3
Описание деталей.....	4-5
Инструкции по установке.....	6-9
Инструкции по эксплуатации	10
Расчет времени работы.....	11
Обслуживание.....	12-13
Уход за бассейном и использование химикатов.....	13
Длительное хранение.....	13
Руководство по устранению неисправностей.....	14
Возможны неполадки.....	15
Общие правила безопасности.....	15
Временная гарантия.....	16

ПРАВИЛА БЕЗОПАСНОСТИ

Прочитайте и следуйте всем инструкциям перед сборкой и использованием данного оборудования.

ПРОЧИТАЙТЕ И СЛЕДУЙТЕ ВСЕМ ИНСТРУКЦИЯМ

⚠ ВНИМАНИЕ

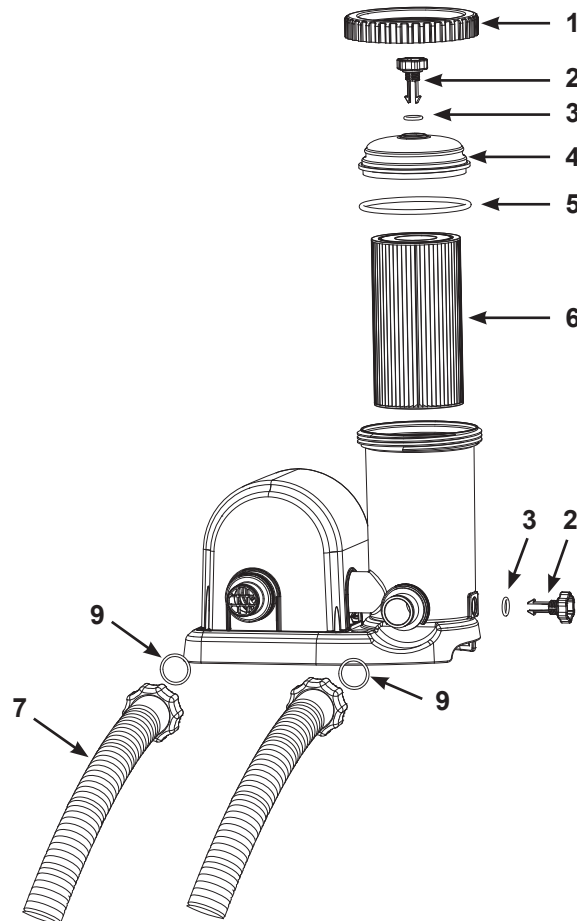
- Присматривайте за детьми и людьми с физическими отклонениями.
- Не подпускайте детей близко к насосу и к электрическому шнуру.
- Не рекомендуется позволять детям играть с изделием. Чистка и обслуживание не должно осуществляться детьми без контроля взрослых.
- Данное изделие может использоваться детьми от 8 лет и старше, людьми с ограниченными физическими, сенсорными или умственными способностями, а также людьми с недостатком опыта и знания, при условии, что это осуществляется под контролем, либо после проведения инструктажа по эксплуатации товара таким образом, что пользователь полностью разобрался в применении изделия.
- Монтаж и демонтаж бассейна должны производить только взрослые.
- Возможен риск получения электрошока. Подключайте насос с фильтром только к заземленной штепсельной розетке, предохраняемой заземленным выключателем цепи (ЗВЦ) или устройством остаточного тока (УОТ). Если вы не уверены в том, защищена ли розетка ЗВЦ/УОТ, проконсультируйтесь у квалифицированного электрика. Прибегните к услуге квалифицированного электрика для установки ЗВЦ/УОТ, максимум 30 мА. Не используйте переносное устройство остаточного тока (ПУОТ).
- Выключайте насос из сети, перед тем как переставить его или почистить.
- Продукт может быть использован лишь в целях, указанных в инструкции по применению.
- Не закапывайте в землю электрический шнур. Расположите шнур в месте, где его не повредят газонокосилки, шпалерные ножницы или другое оборудование.
- В случае повреждения шнура вам следует обратиться к производителю, либо заменить шнур в сервис-центре.
- Чтобы предотвратить риск электрошока, не используйте удлинитель для присоединения шнура к розетке; таймеры, адаптеры, преобразователи тока, используйте только правильно расположенный источник электропитания.
- Не пытайтесь включить/выключить насос из розетки мокрыми руками или когда находитесь в воде.
- Розетка должна находиться на расстоянии более чем в 3,5 м от бассейна.
- Устанавливайте насос подальше от бассейна, чтобы ребенок не смог опереться на него и залезть в бассейн.
- Не включайте насос, когда в бассейне есть люди.
- Данный насос с фильтром предназначен только для сборно-разборных бассейнов. Не используйте данный фильтр в постоянно установленных бассейнах. Сборно-разборные бассейны сконструированы так, чтобы их можно было складывать на хранение и вновь собирать в их оригинальной форме.
- Использовать только в домашних условиях.
- Включать штепсельную вилку в розетку только после установки продукта.

НЕСОБЛЮДЕНИЕ ДАННЫХ ИНСТРУКЦИЙ МОЖЕТ СТАТЬ ПРИЧИНОЙ ТРАВМ, ЭЛЕКТРОШОКА И ПРИВЕСТИ К ЛЕТАЛЬНОМУ ИСХОДУ.

Данные предостережения, инструкции и правила безопасности, которые вы получаете при покупке продукции, не могут охватить все возможные опасные случаи. Пожалуйста, контролируйте ситуацию во время отдыха на воде.

ОПИСАНИЕ ДЕТАЛЕЙ

Перед сборкой оборудования, пожалуйста, ознакомьтесь с содержимым упаковки и деталями.



ПРИМЕЧАНИЕ: Чертёж демонстрируется в качестве наглядной иллюстрации. Размеры могут не совпадать с реальными. Выполнено не в масштабе.

И° АРТИКУЛА	ОПИСАНИЕ	КОЛИЧЕСТВО	АРТИКУЛ
1	ХОМУТ С РЕЗЬБОЙ	1	10749
2	ВЫПУСКНОЙ ВОЗДУШНЫЙ КЛАПАН	2	10460
3	КОЛЬЦО КЛАПАНА	2	10264
4	КРЫШКА ФУТЛЯРА	1	10750
5	КОЛЬЦО ФИЛЬТРА	1	10325
6	КАРТРИДЖ	1	29000
7	ШЛАНГ НАСОСА С МУФТАМИ	2	11010

При заказе деталей, не забудьте указать номер модели и артикулы.

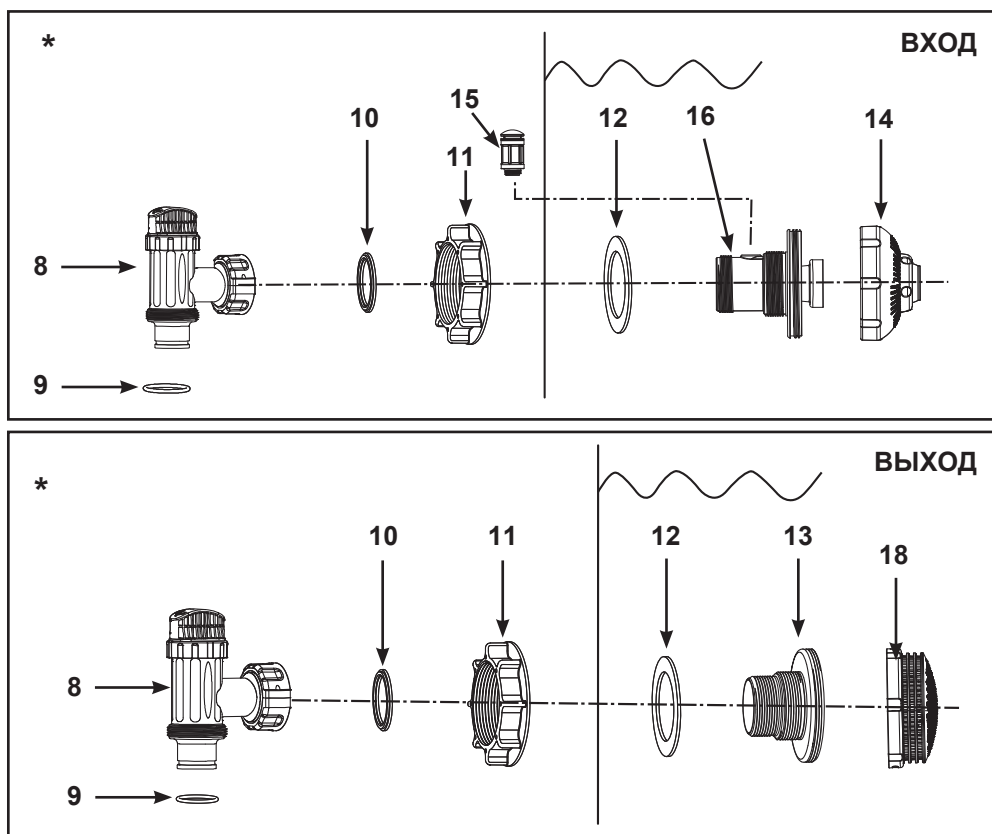
Тип наполнителя фильтра:

Синтетический картридж #29000

Инструменты для сборки не требуются.

ОПИСАНИЕ ДЕТАЛЕЙ (продолжение)

Перед сборкой оборудования, пожалуйста, ознакомьтесь с содержимым упаковки и деталями.



ПРИМЕЧАНИЕ: Чертеж демонстрируется в качестве наглядной иллюстрации. Размеры могут не совпадать с реальными. Выполнено не в масштабе.

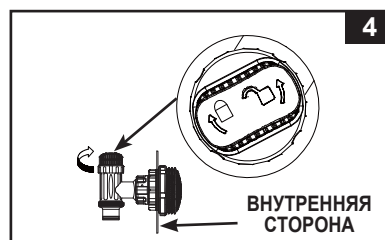
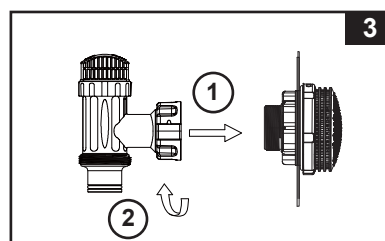
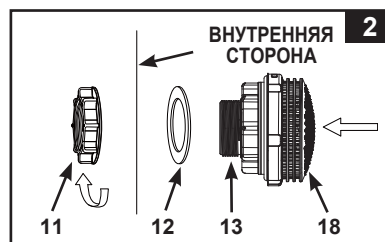
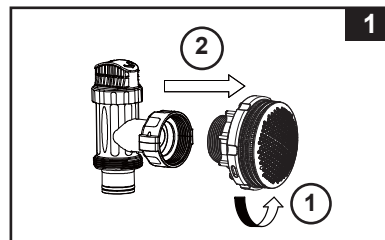
И° АРТИКУЛА	ОПИСАНИЕ	КОЛИЧЕСТВО	АРТИКУЛ
8*	ПЛУНЖЕРНЫЙ КЛАПАН (С КОЛЬЦОМ И ШАЙБОЙ)	2	10747
9*	КОЛЬЦО ШЛАНГА	4	10262
10*	СТУПЕНЧАТАЯ ШАЙБА		10745
11*	МУФТА	2	10256
12*	ПЛОСКАЯ РЕЗИНОВАЯ ШАЙБА	2	10255
13*	СОЕДИНИТЕЛЬ С РЕЗЬБОЙ	1	10744
14*	РЕГУЛИРУЕМАЯ ВХОДНАЯ СТРУЙНАЯ НАСАДКА ДЛЯ БАССЕЙНА	1	12369
15*	КЛАПАН ВОЗДУШНОЙ СТРУИ	1	12363
16*	ВХОДНОЙ РЕЗЬБОВОЙ ВОЗДУШНЫЙ РАЗЪЕМ	1	12371
17*	КРЫШКА КЛАПАНА ВОЗДУШНОЙ СТРУИ (НЕ ПОКАЗАН)	1	12373
18*	ФИЛЬТРАЦИОННАЯ РЕШЕТКА	1	12198

" * ": Эти детали не прилагаются, если насос не был приобретен как часть комплекта поставки бассейна. Для заказа этих деталей обращайтесь в наши авторизованные сервисные центры. При заказе деталей, не забудьте указать номер модели и артикулы.

УСТАНОВКА СЕТКИ И ПЛУНЖЕРНОГО КЛАПАНА НА ВЫХОДНОЕ ОТВЕРСТИЕ БАССЕЙНА (дополнительно)

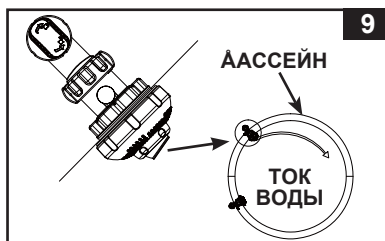
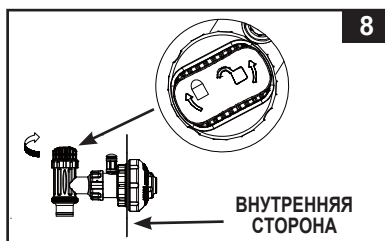
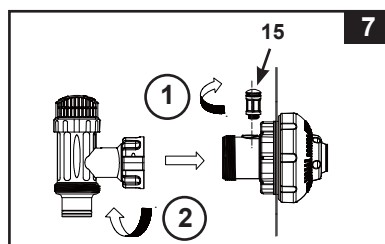
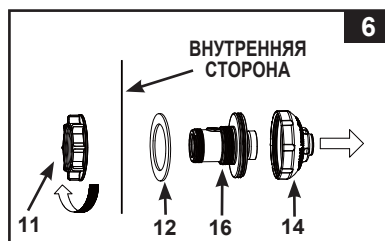
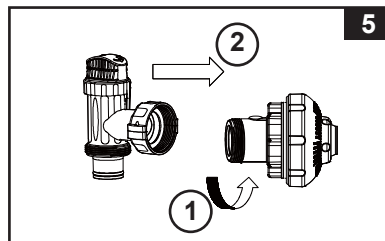
Фильтрационная решетка задерживает крупные объекты, предотвращая образование засоров и/или повреждения насоса, а плунжерный клапан предотвращает попадание воды в насос-фильтр, когда картридж устанавливается или чистится. Если бассейн имеет верхнее надувное кольцо рекомендуется устанавливать сетку, сопло и плунжерный клапан перед накачиванием кольца. Номера деталей здесь далее приводятся; смотрите детали, приведенные в разделе «Список деталей» данного руководства. Для установки выполните следующее:

1. Против часовой стрелки открутите плунжерный клапан от соединителя с резьбой (13) (см. рис. 1). Будьте осторожны, не потеряйте резиновую шайбу (10). Положите плунжерный клапан на землю в безопасное место.
2. Движением против часовой стрелки открутите Муфту (11) от Соединителя (13). Оставьте Шайбу (12) на Соединителе.
3. Установить сетчатый фильтр и плунжерный клапан в нижнее выходное отверстие на стенке бассейна (обозначено «+»). Просуньте Соединитель через отверстие на стенке бассейна. Шайба должна оставаться на соединителе.
4. Перед сборкой можете смазать резьбу соединителя вазелином для облегчения движений. Движением по часовой стрелке прикрутите Муфту (11) к Соединителю (13). Соединитель (13) должен находиться с внутренней стороны бассейна, а Муфта (11) – с наружной стороны (см. рис. 2).
5. Затяните пальцами натяжную гайку (11) на резьбовой соединитель (13).
6. Возьмите плунжерный клапан. Убедитесь, что ступенчатая шайба (10) находится на месте.
7. Движением по часовой стрелке прикрутите плунжерный клапан к соединителю (13) (см. рис. 3).
8. Повернуть ручку плунжерного клапана по часовой стрелке в закрытое положение. Убедитесь, что плунжерный клапан плотно закрыт. Это необходимо, чтобы вода не выливалась во время наполнения бассейна (см. рис. 4).



УСТАНОВКА СОПЛА И ПЛУНЖЕРНОГО КЛАПАНА НА ВХОДНОЕ ОТВЕРСТИЕ БАССЕЙНА (дополнительно)

- Открутите соединитель поршневого клапана против часовой стрелки с входного резьбового воздушного разъема (16) (см. рис. 5). Будьте осторожны, не потеряйте резиновую шайбу (10). Положите плунжерный клапан на землю в безопасное место.
- Открутите гайку сетчатого фильтра (11) против часовой стрелки с входного резьбового воздушного разъема (16). Оставьте Шайбу (12) на Соединителе.
- Установить форсунку и плунжерный клапан в верхнее входное отверстие на стенке бассейна. С внутренней стороны втулки бассейна вставьте соединитель (14 и 16) в одно из имеющихся отверстий таким образом, чтобы шайба, оставшаяся на разъеме, была прижата к внутренней поверхности втулки.
- Перед сборкой можете смазать резьбу соединителя вазелином для облегчения движений. Затем, повернув гайку сетчатого фильтра (11) плоской стороной к внешней поверхности втулки, накрутите гайку (11) по часовой стрелке обратно на входной резьбовой воздушный разъем (16) (см. рис. 6).
- Вручную затяните регулируемую входную струйную насадку для бассейна (14) и гайку сетчатого фильтра (11) на входном резьбовом воздушном разъеме (16).
- Возьмите плунжерный клапан. Убедитесь, что ступенчатая шайба (10) находится на месте.
- Прикрутите клапан воздушной струи (15) к входному резьбовому воздушному разъему (16). **ПРИМЕЧАНИЕ:** Убедитесь, что клапан воздушной струи затянут и направлен вверх. Прикрутите соединитель поршневого клапана по часовой стрелке к входному резьбовому воздушному разъему (16) (см. рис. 7).
- Повернуть ручку плунжерного клапана по часовой стрелке в закрытое положение. Убедитесь, что плунжерный клапан плотно закрыт. Это необходимо, чтобы вода не выливалась во время наполнения бассейна (см. рис. 8).
- Отрегулируйте направление головки сопла прочь от выходного отверстия для лучшей циркуляции воды (см. рис. 9).
- Теперь бассейн можно заполнять водой. Используйте инструкции для сборно-разборных бассейнов.



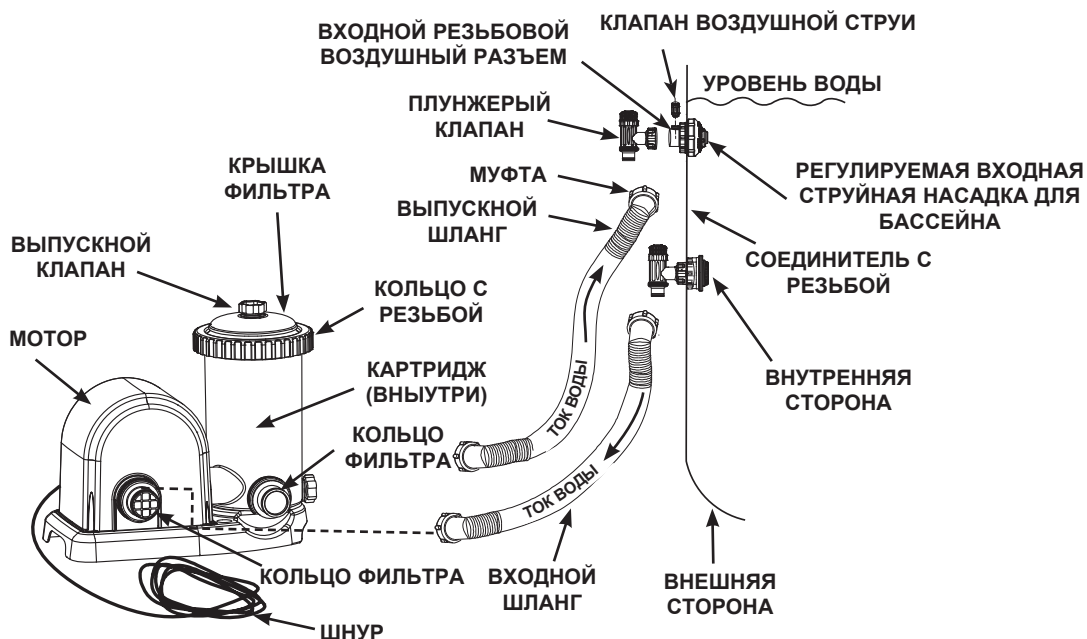
ПРИСОЕДИНЕНИЕ ШЛАНГОВ

Крайне важно заменять повреждённую деталь или блок деталей как можно скорее после обнаружения поломки. Используйте только детали, одобренные производителем.

1. Достаньте из упаковки насос-фильтр и шланги.
2. Расположите насос-фильтр в месте для соединений шланга (7) к поршневым клапанам. Обеспечьте легкий доступ к фильтр-наосу для обслуживания и ремонта в любое время.
ЗАМЕЧАНИЕ: Некоторые местные правила могут требовать монтаж насоса-фильтра на устойчивой поверхности. В корпусе насоса просверлены 2 отверстия для этого случая. Обратитесь к местным органам самоуправления по вопросам монтажа бассейна.
3. Достаньте 2 шланга (7) и соедините каждый одним концом с насосом посредством муфт. Другие концы шланга позже будут подсоединены к бассейну.
4. Движением против часовой стрелки открутите Хомут с резьбой (1) от крышки (4) насоса. Положите Хомут в безопасное место.
5. Насос-фильтр является герметически закрытой системой. Поверните оба воздушных выпускных клапана (2) на 1-2 оборота против часовой стрелки. **НЕ убирайте клапаны полностью, иначе вода будет выталкиваться из отверстий под давлением с большой силой, тем более, если мотор будет включён - может случиться травма.**
6. Снимите крышку (4). Проверьте, находится ли внутри корпуса насоса картридж. Если да, то верните крышку обратно, плотно прикрутите её Хомутом с резьбой (1) к корпусу насоса.
7. Аккуратно вручную затяните отстойный выпускной клапан, расположенный на дне корпуса, чтобы убедиться, что вода не вытекает.
8. Когда бассейн наполнится водой, соедините шланг от нижнего отверстия на корпусе насоса с верхним Плунжером, ранее установленным на стенке бассейна. Соединительное отверстие находится внизу плунжерного клапана.
9. Аналогично соедините 2-ой шланг, выходящий из моторного блока насоса, со вторым Плунжером, установленным внизу на стенке бассейна.

⚠ ВНИМАНИЕ

Ставьте изделие далеко от бассейна во избежание лазания детей по насосу.



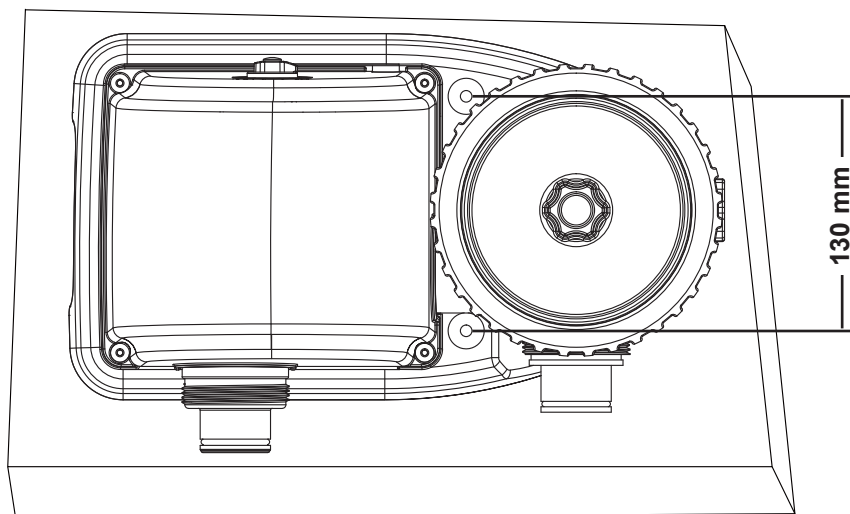
(ИЛЛЮСТРАЦИЯ НЕ В МАСШТАБЕ)

В инструкции по установке приведена информация по требованиям, предусмотренным для установки электрооборудования, и справочная информация по государственным стандартам электропроводки.

УСТАНОВКА

Некоторые страны, особенно страны ЕС, требуют, чтобы насос-фильтр надежно стоял на земле или на основании в вертикальном положении. Узнайте, есть ли такое требование в вашем регионе. Если да, то насос может быть поставлен на платформу, используя 2 отверстия в основании. См. рис. ниже.

Насос может быть установлен на цементную основу или деревянную платформу во избежание случайного падения. Вся конструкция должна выдерживать 18 кг.



1. Крепежные отверстия имеют диаметр 6,4 мм и удалены друг от друга на 130 мм.
2. Используйте 2 болта и гайки с максимальным диаметром 6,4 мм.

Вилка от шнура электропитания для фильтр-насоса с электрической мощностью 220-240В должна располагаться на расстоянии более 3.5м от стенок бассейна. Обратитесь в местные эксплуатационные ведомства для получения информации о стандартах и требованиях по «установке электрооборудования для бассейнов и других резервуаров». Следующая таблица может быть использована только в качестве справочной информации:

Страна/Регион	Номер стандарта
Международный	IEC 60364-7-702
Франция	NF C 15-100-7-702
Германия	DIN VDE 0100-702
Нидерланды	NEN 1010-702

ИНСТРУКЦИИ ПО ЭКСПЛУАТАЦИИ

1. Убедитесь, что насос-фильтр выключен. Выключатель находится на корпусе мотора.
2. Вставьте шнур в электрическую розетку.

⚠ ВНИМАНИЕ

Присутствует риск получения электрошока. Подключайте насос с фильтром только к заземленной штепсельной розетке, предохраняемой заземленным выключателем цепи (ЗВЦ) или устройством остаточного тока (УОТ). Если вы не уверены в том, защищена ли розетка ЗВЦ/УОТ, проконсультируйтесь у квалифицированного электрика. Прибегните к услуге квалифицированного электрика для установки ЗВЦ/УОТ, максимум 30 мА. Не используйте переносное устройство остаточного тока. (ПУОТ).

ВНИМАНИЕ

Чтобы предотвратить воздушную пробку, сначала откройте нижний поршневой клапан (к которому крепится входной шланг), затем – верхний (к которому крепится выходной шланг). Откройте воздушный клапан и дождитесь появления воды, после этого снова закройте воздушный клапан.

3. Поверните обе ручки плунжерного клапана против часовой стрелки до тех пор, пока они не остановятся. Это необходимо, чтобы клапан открылся и вода начала течь в фильтр-насос.
 4. Давление воды позволит воздуху, зажатому внутри пройти через выпускные клапан (2). Когда весь воздух выйдет, вода начнет выходить через клапан. Плотно закройте клапан по часовой стрелке.
 5. **Для эксплуатации фильтрационного насоса в режиме «ТАЙМЕР»:**
 - А. Подключите кабель питания к розетке электросети и установите регулятор таймера на нужное количество рабочих часов. **Смотрите рис.10.** Ознакомьтесь с «Таблицей рекомендуемого времени эксплуатации», в которой указано требуемое количество часов для бассейнов всех размеров.
 - В. Теперь фильтрационный насос будет фильтровать воду и остановится после истечения времени, установленного на таймере. Теперь встроенный таймер будет ежедневно в одно и то же время срабатывать в течение установленных нескольких часов.
 - С. Часы работы, при необходимости, можно перенастроить. Выполните действия А – Б.
- Для эксплуатации фильтрационного насоса вручную (без режима «ТАЙМЕР»):**
- А. Чтобы включить насос, поверните регулятор в положение «», теперь фильтрационный насос начнет фильтровать воду.
 - В. Чтобы выключить насос, поверните регулятор в положение «».

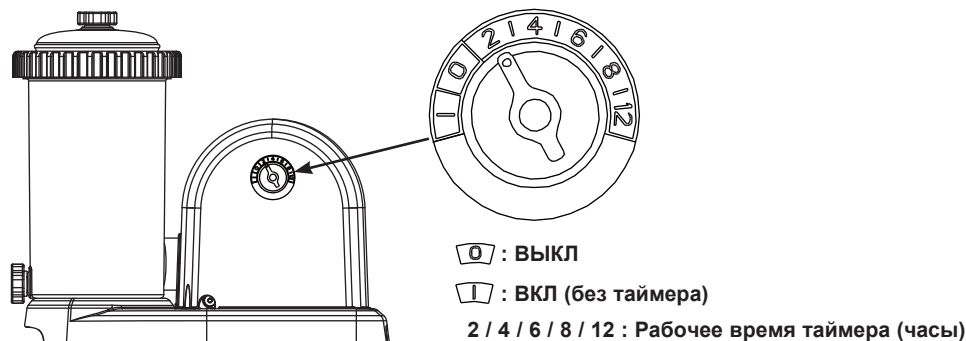


Рис. 10

6. Никогда не добавляйте химические средства непосредственно в фильтр – насос, так как это может привести к повреждению насоса и аннулированию гарантии.

РАСЧЕТ ВРЕМЕНИ РАБОТЫ

В данной таблице указано необходимое время работы фильтр-насоса для ежедневного использования для очистки воды в бассейне. Продолжительность работы фильтр-насоса должна быть на 1 час больше, чем продолжительность работы Хлоргенератора. Фильтр-насос необходимо включать не менее, чем за 10 минут до начала работы Хлоргенератора.

РАЗМЕР БАСЕЙНА		Вместимость воды (Рассчитано на 90 % для каркасного бассейна и 80 % для бассейна Easy Set и овального бассейна)		Рекомендуемое количество часов работы в день
		(Галлоны)	(Литры)	
СБОРНО-РАЗЮОРНЫЕ БАСЕЙНЫ INTEX (AGP's)				
БАСЕЙН EASY SET®	18' x 42" (549cm x 107cm)	4,786	18,115	4
	18' x 48" (549cm x 122cm)	5,455	20,647	6
КРУГЛЫЙ КАРКАСНО-МЕТАЛЛИЧЕСКИЙ БАСЕЙН	18' x 48" (549cm x 122cm)	6,423	24,311	6
	21' x 52"	9,533	36,082	8
МЕТАЛЛОКАРКАСНЫЙ БАСЕЙН ULTRA/XTR FRAME	16' x 48" (488cm x 122cm)	5,061	19,156	4
	18' x 48" (549cm x 122cm)	6,423	24,311	6
	18' x 52" (549cm x 132cm)	6,981	26,423	6
	20' x 48"	7,947	30,079	6
GRAPHITE GRAY PANEL POOL SET™	15'8" x 49"	4,440	16,805	4
	16'8" x 49" (508cm x 124cm)	5,061	19,156	4
	18'8" x 53" (569cm x 135cm)	6,981	26,423	6
ОВАЛЬНЫЙ МЕТАЛЛОКАРКАСНЫЙ БАСЕЙН	20' x 12' x 48" (610cm x 366cm x 122cm)	4,393	16,628	4
МЕТАЛЛОКАРКАСНОГО БАСЕЙНА RECTANGULAR ULTRA FRAME	15' x 9' x 48"	3,484	13,187	4
	18' x 9' x 52" (549cm x 274cm x 132cm)	4,545	17,203	4
	20' x 10' x 52"	5,611	21,238	4
	24' x 12' x 52" (732cm x 366cm x 132cm)	8,403	31,805	6

ЧИСТКА ИЛИ ЗАМЕНА КАРТРИДЖА

Рекомендуется менять картриджи каждые 2 недели. Регулярно проверяйте степень загрязнения фильтра.

1. Убедитесь, что насос-фильтр выключен и отсоединен от розетки.
2. Поверните обе ручки плунжерного клапана по часовой стрелке до тех пор, пока они не остановятся. Это необходимо, чтобы клапан закрылся и вода не вытекала из бассейна.
3. Аккуратно поверните верхний воздушный выпускной клапан на 1-2 оборота против часовой стрелки. Это снимет давление внутри насоса и облегчит дальнейшие действия.
4. Поверните Хомут с резьбой **(1)** против часовой стрелки. Положите в безопасное место.
5. Снимите крышку **(4)**.
6. Выньте использованный картридж.
7. Проверьте, не загрязнилась ли внутренняя сторона корпуса.
8. Если внутренняя сторона корпуса загрязнилась:
 - А).** Открутите (против часовой стрелки) и снимите клапан **(2)**, находящийся внизу корпуса насоса. Положите в безопасное место.
 - Б).** Промойте корпус насоса, используя поливочный шланг или ведро с водой.
 - С).** Движением по часовой стрелке верните клапан **(2)** в прежнее положение. Плотно закрутите, но не перетягивайте.
9. Вставьте новый картридж. Используйте картридж, предоставленный или одобренный производителем. Смотрите описание комплектующих в соответствующем разделе.
10. Закройте крышку, заверните Хомут **(1)**.
11. Поверните обе ручки плунжерного клапана против часовой стрелки до тех пор, пока они не остановятся. Это необходимо, чтобы клапан открылся и вода начала течь в фильтр-насос.
12. Когда весь воздух выйдет и начнёт сочиться вода, плотно заверните выпускные клапан **(2)** движением по часовой стрелке.
13. Присоедините электрошнур к розетке.
14. Включите насос («ON»).
15. Проверяйте входные и выходные отверстия для выявления образовавшихся засоров, которые препятствуют надлежащей фильтрации.
16. Утилизация использованного наполнителя должно производиться в соответствии с местными правилами и законами.

УХОД ЗА БАСЕЙНОМ И ИСПОЛЬЗОВАНИЕ ХИМИКАТОВ

- Все бассейны требуют ухода, чтобы вода оставалась чистой. В этом поможет использование химических препаратов и насоса с фильтром. Проконсультируйтесь со специалистами из компаний, занимающимися химикатами для бассейнов о том, какое количества хлора, альгецида и других химических препаратов нужно использовать, чтобы вода в вашем бассейне оставалась чистой.
- Храните химикаты в недоступном для детей месте.
- Не применяйте химикаты для чистки воды, пока в бассейне находятся люди. Химикаты могут вызвать раздражение кожи и слизистых.
- Ежедневный контроль PH уровня воды и уровня химикатов в воде очень важен и не может быть чрезмерным. Проверка уровня хлора, альгецида и поддержание PH уровня воды в бассейне обязательно в течение всего времени, пока используется бассейн.
- При первом заполнении бассейна вода может быть солоноватой и, возможно, нужно будет добавлять воду в бассейн и чаще менять картриджи в насосе фильтре. Не позволяйте купаться в бассейне, пока не добьетесь необходимого PH уровня.
- Держите под рукой дополнительные картриджи. Картриджи необходимо менять каждые две недели.
- Хлорированная вода может причинить вред газонам, садам или кустарниковым насаждениям, поскольку дети играют в бассейне и разбрызгивают воду вокруг бассейна. Участки газона под обшивкой бассейна разрушатся. Помните о том, что некоторые типы газона могут расти через обшивку.
- Перед сливом воды из бассейна, убедитесь, что слив воды в данном месте разрешен местными властями.
- Европейский стандарт EN16713-3 обладает дополнительной информацией о качестве воды и уходом за ней, информацию можно найти на сайте www.intexcop.com/support.



ПРЕДОСТЕРЕЖЕНИЕ

КОНЦЕНТРИРОВАННЫЙ РАСТВОР ХЛОРА МОЖЕТ ПОВРЕДИТЬ ТКАНЬ БАСЕЙНА. ВСЕГДА СЛЕДУЙТЕ ИНСТРУКЦИЯМ ЗАВОДОВ ПРОИЗВОДИТЕЛЕЙ ХИМИЧЕСКИХ ПРЕПАРАТОВ ДЛЯ ЧИСТКИ ВОДЫ В БАСЕЙНЕ, ВО ИЗБЕЖАНИЕ НАНЕСЕНИЯ ВРЕДА ЗДОРОВЬЮ.

ДЛИТЕЛЬНОЕ ХРАНЕНИЕ И ПОДГОТОВКА К ЗИМНЕЙ ЭКСПЛУАТАЦИИ

1. Прежде, чем слить воду и убрать бассейн на длительное хранение или переставить, убедитесь, что вода попадет в предназначенный приемник сточных вод, который находится в удалении от дома. Узнайте местные требования по сливу воды из бассейна.
2. Отсоедините электрический шнур от сети.
3. Теперь осушите бассейн.
4. Когда бассейн осушится, отсоедините шланги и фильтр.
5. Слейте воду из насоса-фильтра.
6. Пусть детали насоса-фильтра и шлангов хорошо просохнут на воздухе.
7. Снимите оба поршневых клапана с разъемов (13 и 16). Проследите, чтобы не выпала ступенчатая резиновая шайба (10).
8. Смажьте кольца и шайбы вазелином для долгого хранения:
 - Кольца выпускного и отстойного клапанов (3).
 - Кольцо корпуса фильтра (5).
 - Кольцо шланга насоса (9).
 - Набор сетчатого клапана шайб-дисков (10).
 - Плоские сетчатые резиновые шайбы (12).
9. Уберите использованный картридж. Имейте в запасе 1-2 новых картриджа для следующего сезона.
10. Хранить в оригинальной или герметичной упаковке.
11. Сохраните блок и аксессуары в сухом, регулируемом температуре, между 32 Fahrenheit (0 градус Celsius) и 104 градус Fahrenheit (40 градус Celsius).

РУКОВОДСТВО ПО УСТРАНЕНИЮ НЕИСПРАВНОСТЕЙ

ПРОБЛЕМА	ПРИЧИНЫ	ВОЗМОЖНЫЕ РЕШЕНИЯ
МОТОР НЕ РАБОТАЕТ	<ul style="list-style-type: none"> Нет тока в сети. Перегрев мотора, и предохранители автоматически отключили его. Мотор слишком нагрет и защита от перегрузки выключена. 	<ul style="list-style-type: none"> Проконсультируйтесь с электриком – возможно отключение электроэнергии. Проверьте и подключите шнур к источнику питания. Дайте мотору остыть.
ФИЛЬТР НЕ ОЧИЩАЕТ БАССЕЙН	<ul style="list-style-type: none"> Неверный уровень хлора или водородного показателя. Загрязнение картриджа. Повреждение картриджа. Чрезмерное загрязнение бассейна. Фильтр засорился. 	<ul style="list-style-type: none"> Нормализуйте уровень хлора и водородный показатель. Обратитесь за помощью к специалистам. Прочистите или замените картридж Проверьте, нет ли в картридже дыр. Замените, если он поврежден. Оставьте насос с фильтром в рабочем состоянии до полного очищения бассейна. Очистите фильтр во входном отверстии стенки бассейна.
ФИЛЬТР НЕ КАЧАЕТ ВОДУ ИЛИ НАПОР ОЧЕНЬ СЛАБЫЙ	<ul style="list-style-type: none"> Входное отверстие/сток засорены. Проходит воздух. Осадок или засорение на картридже. Чрезмерное загрязнение бассейна. Загрязнился картридж фильтра. Форсунка и сетчатый фильтр стоят не на своих местах. Входной резьбовой воздушный разъем подключен не к тому отверстию втулки. 	<ul style="list-style-type: none"> Прочистите засорение в шлангах. Входного отверстия/стока в стенках бассейна. Плотнее закрутите муфты шланга, проверьте шланг на повреждения, проверьте уровень воды в бассейне. Замените картридж. Чистите картридж чаще. Установить форсунку в верхнее входное отверстие на стенке бассейна, а сетчатый фильтр в нижнее выходное отверстие. Убедитесь, что входной резьбовой воздушный разъем подключен к верхнему входному отверстию бассейна.
НАСОС НЕ РАБОТАЕТ	<ul style="list-style-type: none"> Низкий уровень воды. сеточный фильтр засорен. Проходит воздух. Неисправность в моторе или застопорилось лопастное колесо. Воздушная пробка в корпусе картриджа. 	<ul style="list-style-type: none"> Наполните бассейн до нужного уровня. Очистите сеточный фильтр во входном отверстии стенки бассейна. Плотнее закрутите муфты шланга, проверьте шланг на повреждения. Проверьте и очистите впускное отверстие насоса от листьев и веточек. Поверните и вытяните ручку клапана до упора если поврежден мотор – обратитесь к специалисту для ремонта.
ВЕРХНЯЯ КРЫШКА ПРОПУСКАЕТ ВОДУ	<ul style="list-style-type: none"> Отсутствует Хомут. Крышка или клапан для выпуска воздуха не плотно закрыты. 	<ul style="list-style-type: none"> Установите и плотно заверните Хомут. Закройте плотно крышку или клапан (вручную).
ШЛАНГ ПРОПУСКАЕТ ВОДУ В МЕСТАХ ПОДСОЕДИНЕНИЯ	<ul style="list-style-type: none"> Соединительные гайки рукавов плохо закреплены. При установке шланга, произошло смещение его уплотнительных колец. Шланг поврежден. 	<ul style="list-style-type: none"> Плотно закрепите муфты шланга. Установите уплотнительные кольца обратно в паз. Замените шланг на новый.
ВОЗДУШНАЯ ПРОБКА	<ul style="list-style-type: none"> Воздушная пробка в корпусе насоса и во впускном шланге. Перепутаны впускной и выпускной шланги. 	<ul style="list-style-type: none"> Откройте воздушный клапан и дождитесь появления воды, после этого снова закройте воздушный клапан. Выпускное отверстие бассейна соединить с впускным отверстием насоса, верхнее отверстие бассейна - с выпускным отверстием насоса.
ВХОДНОЙ РЕЗЬБОВОЙ ВОЗДУШНЫЙ РАЗЪЕМ ИЛИ КЛАПАН ВОЗДУШНОЙ СТРУИ ПРОТЕКАЮТ	<ul style="list-style-type: none"> Поршневой клапан плохо установлен. Клапан воздушной струи не затянут и не направлен вверх. Внутренняя прокладка клапана воздушной струи засорена. Внутренняя прокладка клапана воздушной струи загрязнена. Клапан воздушной струи поврежден. 	<ul style="list-style-type: none"> Затяните или переустановите поршневой клапан. Затяните клапан воздушной струи и убедитесь, что он направлен вверх. Включите насос и дайте ему поработать несколько секунд, затем выключите. Повторите процедуру 3 раза. Извлеките клапан воздушной струи, вымойте его от грязи водой и установите на место. Замените клапан воздушной струи.

ВОЗМОЖНЫЕ НЕПОЛАДКИ

Проблема	Описание проблемы	Причина возникновения	Способ устранения
Морские водоросли	<ul style="list-style-type: none"> Зеленоватая вода. Зеленые или черные пятна на материале бассейна. Материал бассейна скользкий и/или имеет неприятный запах. 	<ul style="list-style-type: none"> Не отрегулированы уровни хлора и водородного показателя. 	<ul style="list-style-type: none"> Необходимо более сильное (шоковое) хлорирование воды. Одкорректируйте уровень водородного показателя до уровня, рекомендованного местным магазином Intex®. Пропылесосьте дно бассейна. Установите надлежащий уровень хлора.
Окрашенная вода	<ul style="list-style-type: none"> При применении хлора вода принимает голубой, коричневый, или же черный цвет. 	<ul style="list-style-type: none"> Медь, железо или марганец, вошли в реакцию окисления с добавленным хлором. 	<ul style="list-style-type: none"> Регулируйте водородный показатель до рекомендованного уровня. Прогоняйте воду через фильтр, пока она не станет чистой. Чаще меняйте картридж.
Взвесь в воде	<ul style="list-style-type: none"> Мутная вода; вода имеет молочный вид. 	<ul style="list-style-type: none"> Слишком высокая "жесткость" воды, что вызвано слишком высоким уровнем показателя водорода. Низкое содержание хлора. Присутствие постороннего вещества в воде. 	<ul style="list-style-type: none"> Скорректируйте водородный показатель. Обратитесь за рекомендациями в местный пункт розничной торговли. Установите надлежащий уровень хлора. Почистите или замените фильтр.
Постоянно низкий уровень воды	<ul style="list-style-type: none"> Уровень воды в бассейне ниже, чем днем раньше. 	<ul style="list-style-type: none"> Разрыв или прокол в обшивке бассейна или шлангах. Ослабли сливные клапаны. 	<ul style="list-style-type: none"> Заклейте дыру с помощью прилагающегося рем. Комплекта. Сильнее завинтите насадки опор.
Осадок на дне бассейна	<ul style="list-style-type: none"> Грязь или песок на дне бассейна. 	<ul style="list-style-type: none"> Песок был занесен в бассейн снаружи; очень частое пользование бассейна. 	<ul style="list-style-type: none"> Используйте пылесос Intex для чистки дна бассейна.
Мусор на поверхности воды	<ul style="list-style-type: none"> Листья, насекомые и т. д. 	<ul style="list-style-type: none"> Бассейн размещен слишком близко к деревьям. 	<ul style="list-style-type: none"> Используйте скиммер Intex.

ВНИМАНИЕ

Если вы продолжаете испытывать затруднения, свяжитесь с сервисным центром для получения помощи и консультации. Смотрите отдельную страницу «Официальные сервисные центры».

ОБЩИЕ ПРАВИЛА БЕЗОПАСНОСТИ ПРИ КОНТАКТЕ С ВОДОЙ

Водные процедуры сами по себе не только дарят радость и веселье, но еще и оказывают мощное терапевтическое воздействие. К сожалению, при этом существует определенный риск получения травм и даже вероятность летального исхода. С целью снижения риска подобного рода, внимательно прочитайте и строго следуйте всем прилагающимся инструкциям и указаниям. Примите во внимание, что все инструкции не могут охватывать все вероятные причины возникновения опасных ситуаций.

Для лучшего обеспечения безопасности ознакомьтесь со списком следующих правил, предоставленных всемирными Организациями Контроля за Безопасностью:

- Требуйте постоянного наблюдения за детьми. Компетентный взрослый должен назначаться «спасателем» или «наблюдателем», особенно если дети находятся в бассейне или поблизости от него.
- Научитесь плавать.
- Выделите время, чтобы обучиться приемам первой помощи.
- Проинструктируйте того, кто будет наблюдать за использованием бассейна, о потенциальных опасностях и об использовании защитных устройств, таких как запертые двери, барьеры и т.д.
- Проинструктируйте всех, кто пользуется бассейном, включая детей, о том, что нужно делать в чрезвычайных ситуациях.
- Всегда руководствуйтесь здравым смыслом, когда отдыхаете на воде.
- Наблюдайте, наблюдайте, наблюдайте.

ВРЕМЕННАЯ ГАРАНТИЯ

Ваш насос с фильтром Krystal Clear™ создан с использованием материалов высокого качества и на высокопрофессиональном оборудовании. Все детали к насосу и фильтру были проверены на наличие брака, перед тем как выпустить их в продажу. Эта ограниченная гарантия распространяется только на фильтр-насос Krystal Clear™ и на перечисленные ниже аксессуары.

Эта ограниченная гарантия дополняет, а не заменяет Ваши законные права и средства правовой защиты. В случае, если эта гарантия противоречит Вашим законным правам, последние получают приоритет. Например, Закон о правах потребителя в странах Европейского Союза обеспечивает законные права в дополнение к страховому покрытию, которое Вы получаете благодаря этой ограниченной гарантии: для получения большей информации о Законе о правах потребителя в Европейском союзе, посетите сайт Европейского Потребительского Центра http://ec.europa.eu/consumers/ecc/contact_en/htm.

Обеспечение данной гарантии распространяется только на покупателей оригинального товара. Эта ограниченная гарантия действует в течение времени, указанного ниже, со дня первоначального приобретения товара в магазине. Храните чек на покупку вместе с этим руководством по пользованию, т.к. для доказательства покупки товара нужен, будет чек на покупку.

Гарантия на фильтр-насос Krystal Clear™ - 2 года

Гарантия на шланги, плунжерные клапаны и соединительные детали – 180 дней

Если в указанные выше сроки обнаружен производственный брак, свяжитесь с ближайшим сервисным центром Интекса, указанным на отдельной странице «Официальные сервисные центры». Если изделие подпадает под гарантийные условия, то Сервисный Центр заберёт его с целью исследования и обнаружения обоснованности претензии. Если изделие покрывается гарантией, то его Вам починят или заменят на такой же, или аналогичный (на усмотрение Интекс) товар абсолютно бесплатно.

Помимо этой гарантии и других законных прав в Вашей стране, другие гарантии не предполагаются. Ни при каких обстоятельствах Интекс не будет ответственен перед Вами или третьим лицом за прямой или случайный урон, являющийся следствием Ваших действий или действий работников Интекс (включая при производстве изделия). В некоторых странах или в судебной практике некоторых стран не разрешается оговорка об исключении или ограничении случайного или косвенного ущерба, поэтому вышеуказанное ограничение или исключение может к вам не относиться.

Учтите, что гарантия не распространяется на следующие случаи:

- Если повреждение насос с фильтром Krystal Clear™ является следствием халатного, чрезмерного использования или неправильного подключения и установки, несчастного случая, перепадов напряжения или действий, противоречащих инструкции, неверной транспортировки или хранения;
- Если повреждение насос с фильтром Krystal Clear™ произошло по независящим от Интекс причинам, включая проколы, разрывы, царапины или изнашивание, а так же вследствие пожара, наводнения, обледенения, дождя или других природных явлений;
- На составные части и детали, которые не выпускает Интекс
- Если изделие изменяли, чинили или разбирали не сотрудники сервисного центра Интекс.

Эта временная гарантия не действительна, если насос с фильтром подвергался покупателем порче в результате халатности, неправильного обращения или транспортировке, неверном хранении, использовании не по назначению, или порче в результате не зависящих от компании Intex ситуаций.

Внимательно прочитайте руководство для пользователя и следуйте инструкциям по правильной эксплуатации и обслуживанию Вашего насос с фильтром Krystal Clear™. Всегда проверяйте изделие перед использованием. Изделие не подлежит Временной гарантии в случае нарушения пунктов инструкции по эксплуатации.

Дата изготовления: дата указана на изделии или упаковке.

Срок службы: Производителем не определен. Сделано в Китае

