



# INTEX® ИНСТРУКЦИЯ ПО ПРИМЕНЕНИЮ РАЗНОЦВЕТНЫЙ СВЕТОДИОДНЫЙ КАСКАДНЫЙ ВОДОПАД Модель CLW090

335  
IO

**ПРОЧИТАЙТЕ И СЛЕДУЙТЕ ВСЕМ ИНСТРУКЦИЯМ ПЕРЕД СБОРКОЙ И  
ИСПОЛЬЗОВАНИЕМ ДАННОГО ОБОРУДОВАНИЯ**



## ВНИМАНИЕ

- Монтаж и демонтаж бассейна должны производить только взрослые.
- Данная продукция не является игрушкой. Не разрешайте детям пользоваться этим оборудованием.
- Никогда не хватайтесь, не тяните, не толкайте и не заслоняйте водопад.
- Убедитесь, что все зажимные винты, переходник и шланг надежно закреплены.
- Включать штепсельную вилку в розетку только после установки продукта.

**СЛЕДУЙТЕ ЭТИМ ПРАВИЛАМ И ВСЕМ ИНСТРУКЦИЯМ, ДАБЫ  
ИЗБЕЖАТЬ МАТЕРИАЛЬНОГО УЩЕРБА ИЛИ ИНЫХ ПОВРЕЖДЕНИЙ.**

### Общие положения

- Инструменты для сборки не требуются.
- Подходит для всех круглых и прямоугольных бассейнов с металлическим каркасом, а также каркасом Prism и Ultra (не подходит для быстроустанавливаемых, овальных или панельных бассейнов).
- Встроенный гидроэлектрический генератор питает светодиодную подсветку, никакие батареи или электрические соединения не требуются.
- Светится 3 цветами: зеленым, синим и красным. Установленное время смены цвета составляет 5 секунд. Лучше всего видно ночью или в условиях слабой освещенности.
- Требуется регулятор расхода на насосе: 4,542 - 12,113 л/ч (1,200 - 3,200 Гал). Требуется система расхода: 3,700 - 9,274 л/ч (970 - 2,450 Гал).
- Убедитесь, что насос и бассейн установлены правильно, и бассейн наполнен водой **чуть ниже уровня возвратного отверстия впускного патрубка**.
- Прежде чем накрывать бассейн чехлом, демонтируйте водопад.
- Храните изделие внутри помещения, когда оно не используется.
- В случае возникновения проблем с бассейном или насосом см. соответствующие руководства пользователя.

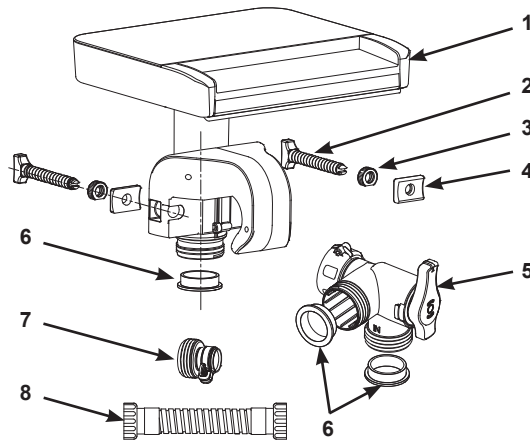
©2019 Intex Marketing Ltd. - Intex Development Co. Ltd. - Intex Recreation Corp.  
All rights reserved/Tous droits réservés/Todos los derechos reservados/Alle Rechte vorbehalten.  
Printed in China/Imprimé en Chine/Impreso en China/Gedruckt in China.

®™ Trademarks used in some countries of the world under license from®™ Marques utilisées dans certains pays sous licence de/Marcas registradas utilizadas en algunos países del mundo bajo licencia de/Warenzeichen verwendet in einigen Ländern der Welt in Lizenz von/Intex Marketing Ltd. to/a/an Intex Development Co. Ltd., G.P.O Box 28829, Hong Kong & Intex Recreation Corp., P.O. Box 1440, Long Beach, CA 90801 - Distributed in the European Union by/Distribué dans l'Union Européenne par/Distribuido en la Unión Europea por/Vertrieb in der Europäischen Union durch/Intex Trading B.V., Venneveld 9, 4705 RR Roosendaal - The Netherlands  
www.intexcorp.com

# INTEX®

## СОХРАНЯЙТЕ ДАННУЮ ИНСТРУКЦИЮ

## ОПИСАНИЕ ДЕТАЛЕЙ



**ПРИМЕЧАНИЕ:** Изображение показывает только общий вид изделия. Не является точной копией отображаемого изделия. Выпонено не в масштабе.

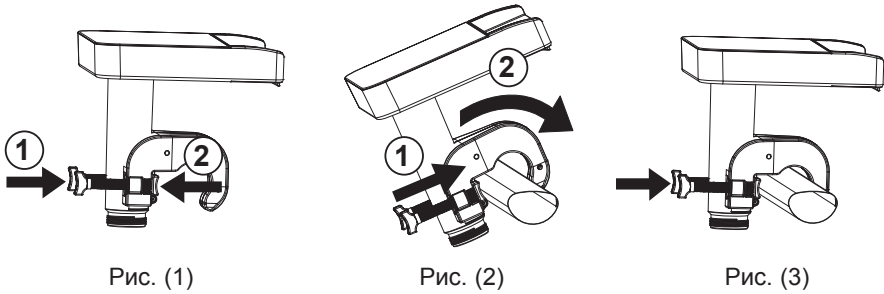
И° АРТИКУЛА	ОПИСАНИЕ	КОЛИЧЕСТВО	АРТИКУЛ
1	Комплект водопада	1	12556
2	Зажимной винт	2	12560
3	Зажимная гайка	2	12561
4	Фиксатор	2	12565
5	Перепускной клапан	1	12569
6	L-образное уплотнительное кольцо	3	11228
7	Переходник В	1	11070
8	Соединительный шланг	1	11535

В связи с установкой компании на постоянное усовершенствование изделий, Интекс сохраняет за собой право изменять технические характеристики и внешний вид, в результате чего инструкция будет изменена без уведомления.

## Инструкции по установке

1. Найдите возвратное отверстие впускного соединения или поршневой клапан.
2. Для повышения производительности водопада располагайте его слева и недалеко от возвратного отверстия впускного соединения или поршневого клапана, так как в этом месте перепускной шланг (8) меньше скручивается.
3. Поместите зажим крепления водопада на верхнюю горизонтальную перекладину бассейна. Убедитесь, что он находится слева и недалеко от возвратного отверстия впускного соединения или поршневого клапана. Надежно затяните винты зажима вручную. См. рис. 1 - 3.

## СОХРАНЯЙТЕ ДАННУЮ ИНСТРУКЦИЮ



4. Для бассейнов с поршневым клапаном и шлангом 38 мм:
- Закройте выпускной поршневой клапан.
  - Убедитесь, что насос выключен, и отсоедините возвратный шланг насоса от впускного поршневого клапана.
  - Извлеките впускной поршневой клапан из резьбового разъема. Этот поршневой клапан не понадобится, уберите его в надежное место.
  - Прикрепите перепускной клапан (5) к резьбовому разъему бассейна и затяните соединительную гайку вручную.
  - Подключите возвратный шланг насоса к нижнему разъему перепускного клапана (5). См. рис. 4.

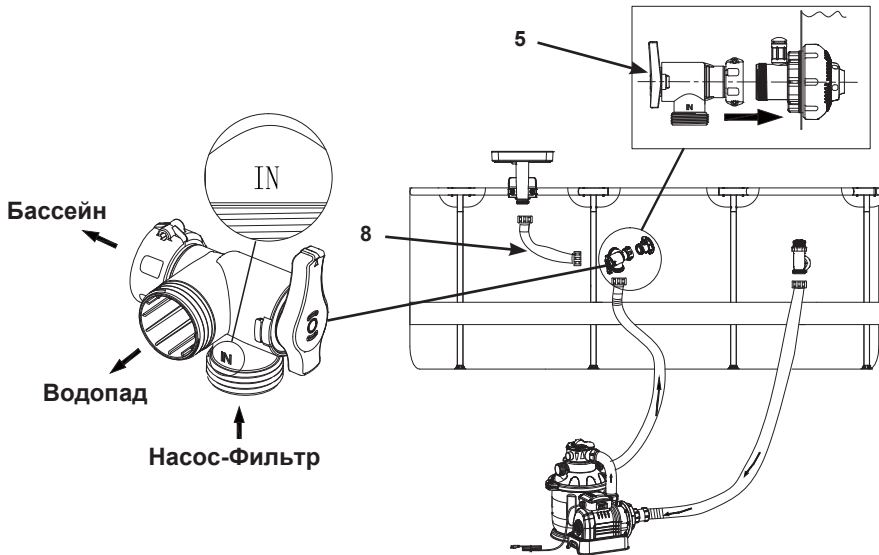


Рис. (4)

# СОХРАНЯЙТЕ ДАННУЮ ИНСТРУКЦИЮ

5. Для бассейнов с шланговыми соединениями 32 мм:
  - a. С внутренней стороны бассейна вставьте пробку фильтра в выпускной патрубке.
  - b. Убедитесь, что насос выключен, и отсоедините возвратный шланг насоса от впускного патрубка.
  - c. Прикрепите адаптер В (7) к впускному патрубку бассейна и затяните зажим вручную.
  - d. Прикрепите перепускной клапан (5) к адаптеру В (7) и затяните соединительную гайку вручную.
  - e. Подключите возвратный шланг насоса к нижнему разъему перепускного клапана (5). **См. рис. 5.**
6. Установите соединительный шланг (8) между водопадом (1) и левым разъемом перепускного клапана (5). **См. рис. 4 - 5.**

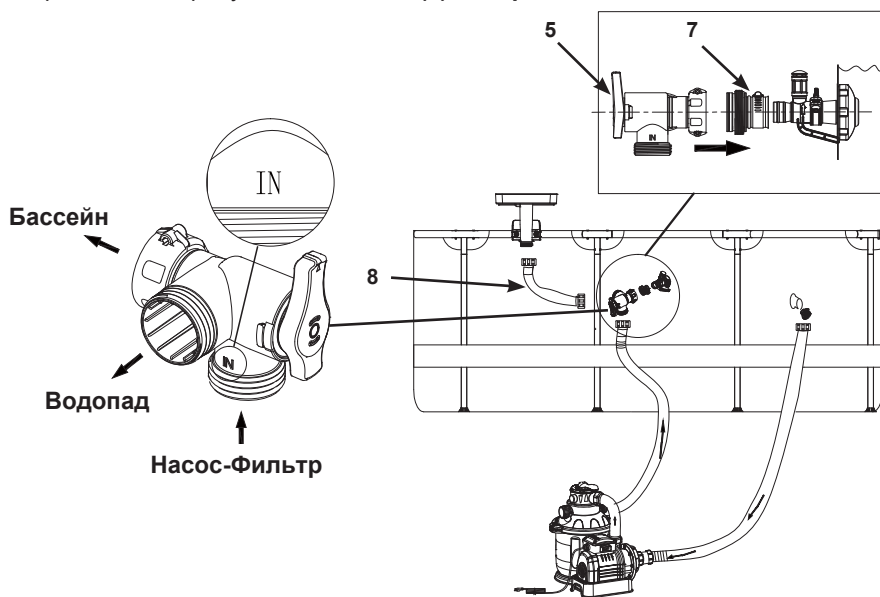


Рис. (5)

7. Положения ручки перепускного клапана (5):
  - a. Положение для бассейна (ручка указывает вниз): вода поступает из насоса в бассейн. **См. рис. 6.**
  - b. Положение для водопада (ручка указывает вверх): вода поступает из насоса в водопад. **См. рис. 7.**
  - c. Никогда не устанавливайте ручку перепускного клапана в любое промежуточное положение (ручка указывает влево и вправо), так как это повлияет на производительность водопада и насоса. **См. рис. 8.**

# СОХРАНЯЙТЕ ДАННУЮ ИНСТРУКЦИЮ

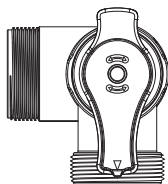


Рис. (6)

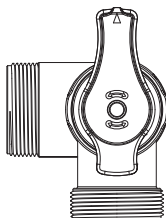


Рис. (7)

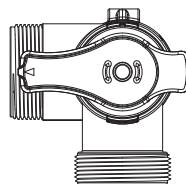


Рис. (8)

8. Возобновите наполнение бассейна водой до рекомендуемого уровня.
9. Откройте выпускной поршневой клапан или извлеките пробку фильтра из выпускного патрубка.
10. Включите насос и выгоните весь воздух из шлангов и насоса.

### Обслуживание и инструкции по хранению

1. Регулярно проверяйте все части изделия на наличие признаков повреждений и деформации. Немедленно заменяйте поврежденные части.
2. Чтобы очистить изделие от грязи и пятен, используйте губку и чистую воду.
3. При температуре ниже 5 °C разберите водопад согласно обратному порядку сборки, слейте из него воду и убедитесь, что все части устройства полностью высохли, прежде чем убрать их на хранение.
4. Храните продукт и принадлежности в сухом месте при температуре от 0 ° до 40 °C.
5. Упаковка может быть использована для хранения.

ПРОБЛЕМА	ОЗМОЖНЫЕ РЕШЕНИЯ
Подсветка выключена/мигает	<ul style="list-style-type: none"> <li>• Убедитесь, что фильтрационный насос работает, возвратный шланг насоса для воды прикреплен к нижнему разъему перепускного клапана, а клапан обратного канала установлен в положение для водопада (ручка указывает вверх) (см. раздел «Установка»).</li> <li>• Убедитесь, что соединительный шланг (8) установлен между водопадом и левым разъемом перепускного клапана.</li> <li>• Убедитесь, что система расхода насоса соответствует указанному диапазону. Если расход меньше 3,700 л/ч (970 Гал), установите насос с системой более высокого расхода.</li> <li>• Очистите или замените картридж. При использовании песочного фильтра, всегда делайте обратную промывку для устранения возможного осадка частиц песка.</li> <li>• Используйте садовый шланг, чтобы промыть отверстие водопада. Убедитесь, что отверстие не загрязнено песком и другими отложениями.</li> <li>• Свяжитесь с сервисным центром Intex.</li> </ul>
Слабая эффективность распыления воды	<ul style="list-style-type: none"> <li>• Используйте влажную ткань для очистки отверстия водопада от любых загрязнений.</li> <li>• Эффективность распыления зависит от настройки расхода воды в фильтрующем насосе. Если эффективность распыления неудовлетворительна, рекомендуется использовать фильтрующий насос с более высоким расходом воды.</li> </ul>

# СОХРАНЯЙТЕ ДАННУЮ ИНСТРУКЦИЮ

## Временная гарантия

335  
IO

Водопад изготовлен квалифицированными мастерами с использованием материалов высочайшего качества. Все детали к насосу и фильтру были проверены на наличие брака, перед тем как выпустить их в продажу. Эта ограниченная гарантия применима только Водопад.

Эта ограниченная гарантия дополняет, а не заменяет Ваши законные права и средства правовой защиты. В случае, если эта гарантия противоречит Вашим законным правам, последние получают приоритет. Например, Закон о правах потребителя в странах Европейского Союза обеспечивает законные права в дополнение к страховому покрытию, которое Вы получаете благодаря этой ограниченной гарантии: для получения большей информации о Законе о правах потребителя в Европейском союзе, посетите сайт Европейского Потребительского Центра [http://ec.europa.eu/consumers/ess/contact\\_en/htm](http://ec.europa.eu/consumers/ess/contact_en/htm).

Обеспечение данной гарантии распространяется только на покупателей оригинального товара. Эта ограниченная гарантия действует в течение времени, указанного ниже, со дня первоначального приобретения товара в магазине. Храните чек на покупку вместе с этим руководством по пользованию, т.к. для доказательства покупки товара нужен будет чек на покупку.

Гарантия на Комплект водопада – 1 год

Гарантия на шланги и соединительные детали – 180 дней

Если в указанные выше сроки обнаружен производственный брак, свяжитесь с ближайшим сервисным центром Интекса, указанным на отдельной странице «Официальные сервисные центры». Если изделие подпадает под гарантийные условия, то Сервисный Центр заберёт его с целью исследования и обнаружения обоснованности претензии. Если изделие покрывается гарантией, то его Вам починят или заменят на такой же, или аналогичный (на усмотрение Интекс) товар абсолютно бесплатно.

Помимо этой гарантии и других законных прав в Вашей стране, другие гарантии не предполагаются. Ни при каких обстоятельствах Интекс не будет ответственен перед Вами или третьим лицом за прямой или случайный урон, являющийся следствием Ваших действий или действий работников Интекс (включая при производстве изделия). В некоторых странах или в судебной практике некоторых стран не разрешается оговорка об исключении или ограничении случайного или косвенного ущерба, поэтому вышеуказанное ограничение или исключение может к вам не относиться.

Учтите, что гарантия не распространяется на следующие случаи:

- Если повреждение Водопад является следствием халатного, чрезмерного использования или неправильного подключения и установки, несчастного случая, перепадов напряжения или действий, противоречащих инструкции, неверной транспортировки или хранения;
- Если повреждение Водопад произошло по независящим от Интекс причинам, включая проколы, разрывы, царапины или изнашивание, а так же вследствие пожара, наводнения, обледенения, дождя или других природных явлений;
- На составные части и детали, которые не выпускает Интекс;
- Если изделие изменяли, чинили или разбирали не сотрудники сервисного центра Интекс.

Гарантия не покрывает повреждения иного имущества владельца.

Внимательно прочитайте руководство для пользователя и следуйте инструкциям по правильной эксплуатации и обслуживанию Вашего Водопад. Всегда проверяйте изделие перед использованием. Изделие не подлежит Временной гарантии в случае нарушения пунктов инструкции по эксплуатации.

Дата изготовления: дата указана на изделии или упаковке.  
Срок службы: Производителем не определен. Сделано в Китае



# СОХРАНЯЙТЕ ДАННУЮ ИНСТРУКЦИЮ