



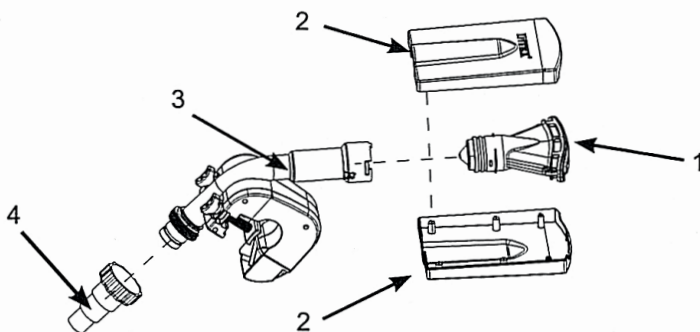
INTEX® ИНСТРУКЦИЯ ПО ПРИМЕНЕНИЮ РАЗНОЦВЕТНЫЙ СВЕТОДИОДНЫЙ РАСПЫЛИТЕЛЬ ДЛЯ БАСЕЙНА Модель SCL306

⚠ ВНИМАНИЕ

- Монтаж и демонтаж бассейна должны производить только взрослые.
- Данная продукция не является игрушкой. не разрешайте детям пользоваться этим оборудованием.
- Никогда не хватайтесь, не тяните, не толкайте и не заслоняйте распылитель.
- Убедитесь, что все зажимные винты, переходник А и шланг надежно закреплены.
- Включать штепсельную вилку в розетку только после установки продукта.

НЕСОБЛЮЖДЕНИЕ ДАННЫХ ПРЕДУПРЕЖДЕНИЙ И ИНСТРУКЦИЙ ПО СБОРКЕ И ИСПОЛЬЗОВАНИЮ МОЖЕТ ПРИВЕСТИ К СЕРЬЕЗНЫМ ТРАВМАМ, УТОПЛЕНИЮ И УЩЕРБУ ИМУЩЕСТВУ.

ОПИСАНИЕ ДЕТАЛЕЙ



ПРИМЕЧАНИЕ: Изображение показывает только общий вид изделия. Не является точной копией отображаемого изделия. Выпонено не в масштабе.

№ артикула	Описание	Количество	Артикул
1	Головка распылителя	1	12273
2	Верхняя и нижняя крышки с винтами	1	12272
3	Зажим распылителя с винтами	1	12280
4	Переходник А	1	10849

©2015 Intex Marketing Ltd. - Intex Development Co. Ltd. - Intex Trading Ltd. - Intex Recreation Corp.
All rights reserved/Tous droits réservés/Todos los derechos reservados/Alle Rechte vorbehalten.
Printed in China/Imprimé en Chine/Impreso en China/Gedruckt in China.

©™ Trademarks used in some countries of the world under license from®™ Marques utilisées dans certains pays sous licence de/Marcas registradas utilizadas en algunos países del mundo bajo licencia de/Warenzeichen verwendet in einigen Ländern der Welt in Lizenz von/Intex Marketing Ltd. to/à/a/an Intex Trading Ltd., Intex Development Co. Ltd., G.P.O Box 28829, Hong Kong & Intex Recreation Corp., P.O. Box 1440, Long Beach, CA 90801 • Distributed in the European Union by/Distribué dans l'Union Européenne par/Distribuido en la unión Europea por Vertrieb in der Europäischen Union durch/Intex Trading B.V., Venneveld 9, 4705 RR Roosendaal – The Netherlands
www.intexcorp.com



СОХРАНЯЙТЕ ДАННУЮ ИНСТРУКЦИЮ

Общие положения

- Инструменты для сборки не требуются.
- Подходит для всех круглых и прямоугольных бассейнов с металлическим или ультракаркасом (не подходит для быстроустанавливаемых, овальных или панельных бассейнов).
- Встроенный гидроэлектрический генератор питает светодиодную подсветку, никакие батареи или электрические соединения не требуются.
- Светится 3 цветами: красным, синим и зеленым. Установленное время смены цвета составляет 10 секунд. Лучше всего видно ночью или в условиях слабой освещенности.
- Требуется регулятор расхода на насосе: 3,785-11,355 л/ч (1,000-3,000 Гал). Требуется система расхода: 2,271- 7,570 л/ч (600-2000 Гал).
- В первую очередь убедитесь, что насос и бассейн установлены и наполнены водой.
- Прежде чем накрывать бассейн чехлом, снимите распылитель.
- Когда распылитель не используется, снимайте его с бассейна и убирайте на хранение в безопасное место внутри помещения.
- В случае возникновения проблем с бассейном или насосом см. соответствующие руководства пользователя.

Инструкции по установке

1. Поместите зажим распылителя на выбранную горизонтальную балку металлического каркаса бассейна в пределах досягаемости возвратного шланга фильтрующего насоса и затяните винты зажима вручную. См.ф.1.

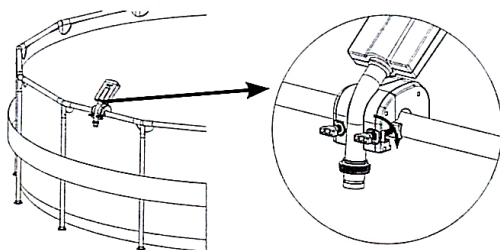


рис.1

2. Для фильтрующего насоса с шлангом 38 мм и поршневым клапаном:

- а) Выключите фильтрующий насос, закройте впускной поршневой клапан и отсоедините возвратный шланг насоса (из насоса в бассейн) от впускного поршневого клапана.
- б) Подключите возвратный шланг насоса непосредственно к впускному отверстию распылителя. См.ф.2. Включите фильтрующий насос.

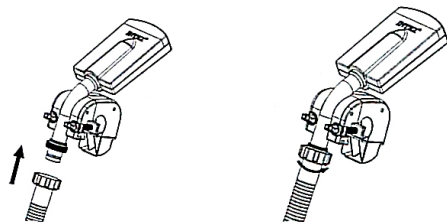


рис.2

СОХРАНЯЙТЕ ДАННУЮ ИНСТРУКЦИЮ

3. Для фильтрующих насосов с шлангом 32 мм:

- a) Выключите/отсоедините фильтрующий насос, закройте входной патрубок с внутренней стороны бассейна, чтобы предотвратить вытекание воды, отсоедините возвратный шланг насоса (из насоса в бассейн) от входного патрубка бассейна.
- b) Подсоедините переходник А (4) к впускному отверстию распылителя, затем подсоедините возвратный шланг насоса к переходнику А. См.ф.3. Включите/подсоедините фильтрующий насос.

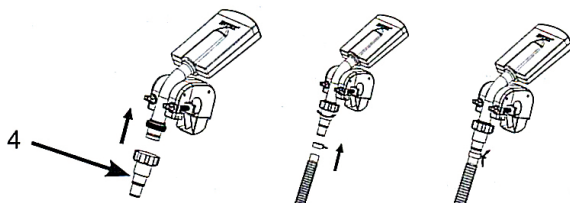


рис.3

обслуживание и инструкции по хранению

1. Регулярно проверяйте все части изделия на наличие признаков повреждений и деформации. Немедленно заменяйте поврежденные части.
2. Чтобы очистить изделие от грязи и пятен, используйте губку и чистую воду.
3. При температуре ниже 5 °C разберите распылитель согласно обратному порядку сборки, слейте из него воду и убедитесь, что все части устройства полностью высохли, прежде чем убрать их на хранение.
4. Храните продукт и принадлежности в сухом месте при температуре от 0 ° до 40 °C.
5. Упаковка может быть использована для хранения.

ПРОБЛЕМА	ВОЗМОЖНЫЕ РЕШЕНИЯ
Светодиод не светится/мигает	<ul style="list-style-type: none">• Убедитесь, что фильтрующий насос работает, а светодиодный распылитель для бассейна подключен к возвратному шлангу насоса (см. раздел «Установка»).• Убедитесь, что система расхода насоса соответствует указанному диапазону. Если расход меньше 2,271 л/ч (600 Гал), установите насос с системой более высокого расхода.• Очистите или замените картридж. При использовании песочного фильтра, всегда делайте обратную промывку для устранения возможного осадка частиц песка.• Используйте садовый шланг, чтобы промыть отверстие головки распылителя. Убедитесь, что головка не загрязнена песком и другими отложениями.• Свяжитесь с сервисным центром Intex.
Слабая эффективность распыления воды	<ul style="list-style-type: none">• Очистите пальцами отверстие головки распылителя от грязи.• Эффективность распыления зависит от настройки расхода воды в фильтрующем насосе. Если эффективность распыления неудовлетворительна, рекомендуется использовать фильтрующий насос с более высоким расходом воды.
Вода распыляется за пределы бассейна	<ul style="list-style-type: none">• Эффективность распыления зависит от настройки расхода воды в фильтрующем насосе, установите насос с системой меньшего расхода воды.

СОХРАНЯЙТЕ ДАННУЮ ИНСТРУКЦИЮ

ВРЕМЕННАЯ ГАРАНТИЯ

Разноцветный светодиодный распылитель для бассейна изготовлен квалифицированными мастерами с использованием материалов высочайшего качества. Все детали к насосу и фильтру были проверены на наличие брака, перед тем как выпустить их в продажу. Эта ограниченная гарантия применима только Разноцветный светодиодный распылитель для бассейна.

Эта ограниченная гарантия дополняет, а не заменяет Ваши законные права и средства правовой защиты. В случае, если эта гарантия противоречит Вашим законным правам, последние получают приоритет. Например, Закон о правах потребителя в странах Европейского Союза обеспечивает законные права в дополнение к страховому покрытию, которое Вы получаете благодаря этой ограниченной гарантии: для получения большей информации о Законе о правах потребителя в Европейском союзе, посетите сайт Европейского Потребительского Центра http://ec.europa.eu/consumers/ecc/contact_en/htm.

Обеспечение данной гарантии распространяется только на покупателей оригинального товара. Гарантия действительна в течении одного года с даты покупки. Храните чек на покупку вместе с этим руководством по пользованию, т.к. для доказательства покупки товара нужен, будет чек на покупку.

Если в течение двух (1) лет обнаружен производственный брак, свяжитесь с ближайшим сервисным центром Интекса, указанным на отдельной странице «Официальные сервисные центры». Если изделие подпадает под гарантийные условия, то Сервисный Центр заберёт его с целью исследования и обнаружения обоснованности претензии. Если изделие покрывается гарантией, то его Вам починят или заменят на такой же, или аналогичный (на усмотрение Интекс) товар абсолютно бесплатно.

Помимо этой гарантии и других законных прав в Вашей стране, другие гарантии не предполагаются. Ни при каких обстоятельствах Интекс не будет ответственен перед Вами или третьим лицом за прямой или случайный урон, являющийся следствием Ваших действий или действий работников Интекс (включая при производстве изделия). В некоторых странах или в судебной практике некоторых стран не разрешается оговорка об исключении или ограничении случайного или косвенного ущерба, поэтому вышеуказанное ограничение или исключение может к вам не относиться.

Учтите, что гарантия не распространяется на следующие случаи:

- Если повреждение Разноцветный светодиодный распылитель для бассейна является следствием халатного, чрезмерного использования или неправильного подключения и установки, несчастного случая, перепадов напряжения или действий, противоречащих инструкции, неверной транспортировки или хранения;
- Если повреждение Разноцветный светодиодный распылитель для бассейна произошло по независящим от Интекс причинам, включая проколы, разрывы, царапины или изнашивание, а так же вследствие пожара, наводнения, обледенения, дождя или других природных явлений;
- На составные части и детали, которые не выпускает Интекс;
- Если изделие изменяли, чинили или разбирали не сотрудники сервисного центра Интекс.

Гарантия не покрывает повреждения иного имущества владельца.

Внимательно прочитайте руководство для пользователя и следуйте инструкциям по правильной эксплуатации и обслуживания Вашего Разноцветный светодиодный распылитель для бассейна. Всегда проверяйте изделие перед использованием. Изделие не подлежит Временной гарантии в случае нарушения пунктов инструкции по эксплуатации.

СОХРАНЯЙТЕ ДАННУЮ ИНСТРУКЦИЮ