

# INTEX® ИНСТРУКЦИЯ ПО ПРИМЕНЕНИЮ НАМАТЫВАЮЩЕЕ УСТРОЙСТВО ДЛЯ СОЛНЕЧНОГО ПОКРЫВАЛА

338  
10

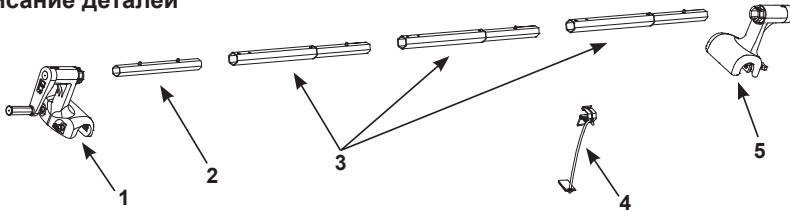
Пожалуйста, внимательно прочтите инструкции перед тем, как приступить к сборке и установке бассейна.

## ⚠ ВНИМАНИЕ

- Монтаж и демонтаж бассейна должны производить только взрослые.
- Солнечное покрывало не защищает бассейн от повреждений.
- Никогда не держитесь, не сидите, не тяните, не толкайте и не опирайтесь на наматывающее устройство для солнечного покрывала.
- Убедитесь, что все винты зажима надежно установлены и затянуты.
- Солнечное покрывало и наматывающее устройство должны быть полностью сняты с бассейна перед купанием. Никогда не плавайте в бассейне, который частично накрыт солнечным покрывалом.
- Наматывающее устройство для солнечного покрывала предназначено только для сворачивания покрывала и не предназначено для удерживания людей и других грузов.
- Никогда не пытайтесь использовать наматывающее устройство, когда находитесь в бассейне.
- Прежде чем разматывать солнечное покрывало, убедитесь, что в бассейне нет людей.
- Периодически проверяйте надежность закрепления наматывающего устройства на каркасе бассейна.
- Включать штепсельную вилку в розетку только после установки продукта.

**НЕСОБЛЮЖДЕНИЕ ДАННЫХ ПРЕДУПРЕЖДЕНИЙ И ИНСТРУКЦИЙ ПО СБОРКЕ И ИСПОЛЬЗОВАНИЮ  
МОЖЕТ ПРИВЕСТИ К СЕРЬЕЗНЫМ ТРАВМАМ, УТОПЛЕНИЮ И УЩЕРБУ ИМУЩЕСТВУ.**

### Описание деталей



И# АРТИКУЛА	ОПИСАНИЕ	КОЛИЧЕСТВО	АРТИКУЛ
1	Кронштейн с изогнутой рукояткой	1	12671
2	Алюминиевая трубка А	1	12672
3	Алюминиевая трубка В	3	12673
4	С-образный зажим	6	12674
5	Кронштейн	1	12675

**ПРИМЕЧАНИЕ:** Изображение показывает только общий вид изделия. Не является точной копией отображаемого изделия. Выполнено не в масштабе.

В связи с установкой компании на постоянное усовершенствование изделий, Интекс сохраняет за собой право изменять технические характеристики и внешний вид, в результате чего инструкция будет изменена без уведомления.

©2019 Intex Marketing Ltd. - Intex Development Co. Ltd. - Intex Recreation Corp.  
All rights reserved/Tous droits réservés/Todos los derechos reservados/Alle Rechte vorbehalten.  
Printed in China/Imprimé en Chine/Impreso en China/Gedruckt in China.  
®™ Trademarks used in some countries of the world under license from/®™ Marques utilisées dans certains pays sous licence de/Marcas registradas utilizadas en algunos países del mundo bajo licencia de/Warenzeichen verwendet in einigen Ländern der Welt in Lizenz von/Intex Marketing Ltd. to/a/an Intex Development Co. Ltd., G.P.O Box 28829, Hong Kong & Intex Recreation Corp., P.O. Box 1440, Long Beach, CA 90801  
\* Distributed in the European Union by/Distribué dans l'Union Européenne par/Distribuido en la Unión Europea por/Vertrieb in der Europäischen Union durch/Intex Trading B.V., Venneveld 9, 4705 RR Roosendaal – The Netherlands  
[www.intexcorp.com](http://www.intexcorp.com)

# INTEX®

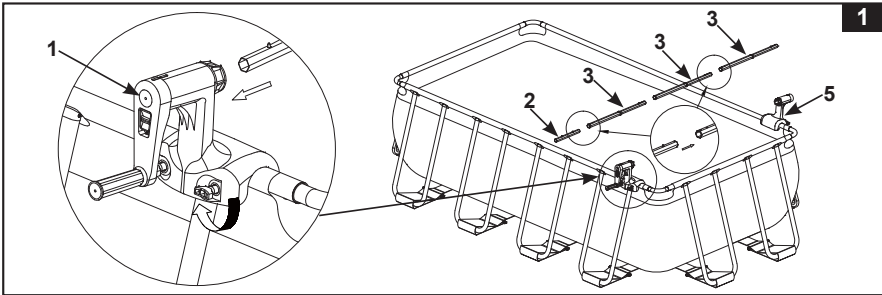
## СОХРАНЯЙТЕ ДАННУЮ ИНСТРУКЦИЮ

**Общие положения**

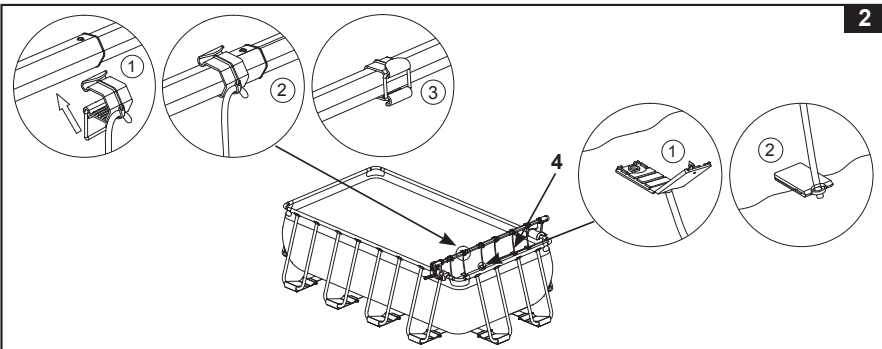
- Инструменты для сборки не требуются.
- Для установки и использования наматывающего устройства для солнечного покрывала требуется два взрослых человека.
- Подходит для бассейнов Intex с прямоугольным каркасом шириной от 2,74 до 4,88 м.
- Убедитесь, что бассейн установлен правильно и наполнен водой, а солнечное покрывало (не входит в комплект) накрывает бассейн пузырьками вниз.
- Снимите наматывающее устройство для солнечного покрывала перед установкой чехла от мусора.
- Всегда блокируйте коленчатую рукоятку, прежде чем снять с бассейна смотанное солнечное покрывало и наматывающее устройство.
- Храните изделие внутри помещения, когда оно не используется.

**Инструкции по установке:**

1. Расположите оси **(1 и 5)** по обеим длинным сторонам прямоугольного каркаса бассейна. Надежно затяните винты зажима вручную. См.ф. 1.
2. Соберите алюминиевые трубки **(2 и 3)** в соответствии с шириной бассейна. Отрегулируйте общую длину и убедитесь, что пружинные штифты зафиксировались в соответствующих отверстиях с характерным щелчком. Для бассейнов меньшего размера можно использовать не все алюминиевые трубки. Вставьте собранную алюминиевую трубку в оси кронштейнов **(1 и 5)**. См.ф. 1.



3. Прикрепите С-образный конец зажима **(4)** к собранной алюминиевой трубке. Убедитесь, что С-образные зажимы **(4)** равномерно распределены вдоль алюминиевой трубки. Прикрепите конец зажима к краю солнечного покрывала. См.ф. 2.

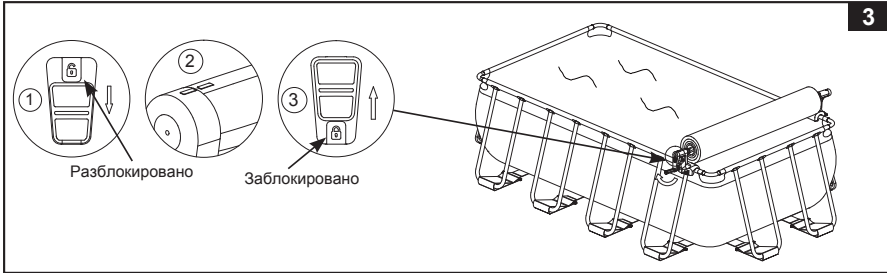


**СОХРАНЯЙТЕ ДАННУЮ ИНСТРУКЦИЮ**

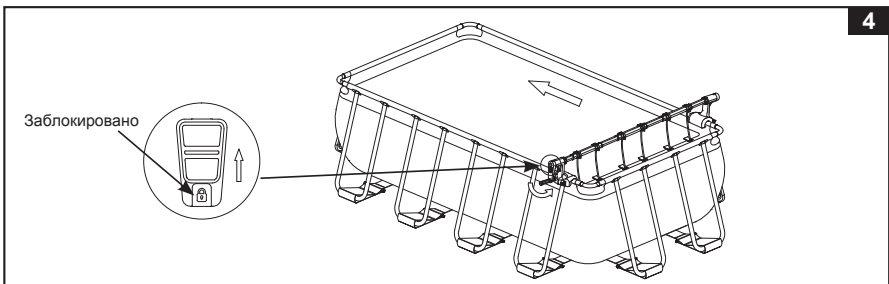
**Инструкции по эксплуатации:**

Для использования наматывающего устройства для солнечного покрывала требуется два взрослых человека, по одному с каждой стороны.

- 1. Скатывание солнечного покрывала:** Разблокируйте изогнутую рукоятку. Для этого прижмите вниз устройство блокировки/разблокировки на рукоятке. Вращайте рукоятку по часовой стрелке. Покрывало начнет подниматься и наматываться на алюминиевую трубку. Следите за тем, чтобы покрывало убиралось и наматывалось на алюминиевую трубку равномерно. Натяните покрывало, чтобы оно не сминалось при скатывании. Когда покрывало будет полностью скатано, совместите отметку на изогнутой рукоятке с отметкой на оси и заблокируйте рукоятку, вытянув устройство блокировки/разблокировки. См.ф. 3.



- 2. Раскатывание солнечного покрывала:** Разблокируйте изогнутую рукоятку. Для этого прижмите вниз устройство блокировки/разблокировки на рукоятке. Вращайте рукоятку против часовой стрелки до тех пор, пока покрывало не будет касаться воды в бассейне. Возьмитесь за края солнечного покрывала с обеих сторон и медленно тяните его к противоположному краю бассейна. Раскатайте 1,2–1,8 м покрывала за раз. Убедитесь, что покрывало лежит на поверхности воды. Совместите отметку на изогнутой рукоятке с отметкой на оси и заблокируйте рукоятку, вытянув устройство блокировки/разблокировки. См.ф. 4.

**обслуживание и инструкции по хранению**

1. Регулярно проверяйте все части изделия на наличие признаков повреждений и деформации. Немедленно заменяйте поврежденные части.
2. Чтобы очистить изделие от грязи и пятен, используйте губку и чистую воду.
3. При температуре ниже 5 °C разберите устройство согласно обратному порядку сборки и убедитесь, что все части устройства полностью высохли, прежде чем убрать их на хранение.
4. Храните продукт и принадлежности в сухом месте при температуре от 0 ° до 40 °C.
5. Упаковка может быть использована для хранения.

Дата изготовления: дата указана на изделии или упаковке.

Срок службы: Производителем не определен. Сделано в Китае



# СОХРАНЯЙТЕ ДАННУЮ ИНСТРУКЦИЮ